

قلم‌های ایران

زیر نظر شورای نویسندگان

از زبان امیرکبیر به بحث مشاورت ملی ایران

هادی بهزاد

عزت پایدار نوروز

و تا پیشوا ز عید، آن لبخندی جانی هم که به طبیعت حال، بر چهره‌ی مردم نشسته، با شتاب درهیا هوی جنایت وقتل و عامی از لب‌ها گریخته است.

در آن یکی دو سال که جنگی در میان نبود، حتی در لحظه‌های گردش سال، با جوخه‌های بی دربی مرگ و بیا هجوم و باش حزب الله به کوچه‌ها و بازار و در این نریب ۸ سال جنگ، هر بار با حرکت ناگهانی امواج قربانیان به سوی قتلگاه‌ها و امسال از هفت‌ها پیش، با باران موشک‌های کوربر شهرهای بی پناه، حال و هوای نوروزی مردم به عمق اندوه و عزای ارواح خبیثی معرکه‌داران فقیه به اوج لذت ورفا بیت رسیده است.

بقیه در صفحه ۲

تهران پرستشگاه دلار

حضور آمریکا در ایران، بر آفیش‌هایی که آمریکا را زیر ضربات توهین و تحقیر می‌کوبد و شیطان بزرگش می‌خواند احساس می‌شود. هیچ فرصتی برای نثار علنی نفرت علیه این آمریکا بی‌مظهر هرزگی، تباهی اخلاقی، بی‌بند و باری زنان و ناقض ارزش‌های اسلامی و سلطه‌جویی فرهنگی و اقتصادی است، از دست فرو گذاشته نمی‌شود.

هیچ نظراتی نیست که در آن، شعارهای ضد آمریکا به فریاد بر نیاید: "شواب مرگ برای آمریکا گفتن، برابر با شواب نما زینجگانه است"، (منسوب به آیت الله منتظری) "آمریکا هیچ غلطی نمی‌تواند بکند" (امام خمینی)، "مرگ برای آمریکا را فراموش نکنید" (توصیه یکی از روحانیان رژیم)، "برای رژیمی که مشروعیتش را بر سر پاینده‌های جنگ، تورم، فروپاشی اقتصاد و کاهش درآمد دست می‌دهد و دنیا ز می‌میرد، به اختراع چیزی" به عنوان دشمن دارد، آمریکا، نقشی شیطان‌ی و اجتناب‌ناپذیر بازی می‌کند تا دلیل وجودی این رژیم در مبادی روزه و توجیه‌کننده جنگی بر قربانیان باشد: جنگ با عراق مگر جنگ برضد اسرائیل و بهای قوی دلیل، جنگ برضد آمریکا نیست؟

ضدیت با آمریکا، دست‌کم تا امروز، یکی از ستون‌های نگاه‌دارنده مشروعیت است. اما در پس این کینه‌توزی که طاب قطع روا بنگامل بقیه در صفحه ۴

گفت و گوئی با

بزرگ علوی

در صفحه ۷

نوروزا سال نیزنیا مده به خون و اشک آغشته شد و این بحکما بقه دوران انتظار نبود.

در این ۹ سال سیاه، هر سال درست در تب

پرویز نائل خالری

نوروز، روز کهنه‌قرنها

نوروزا گرچه روزنوسال است روزکهنه‌قرن هاست. پیری فوتوت است که سالی یک بار جا می‌ماند جوانی می‌بوشد تا به شکرانه آن که روزگاری چنین دراز بر سر برده و با این همه دم‌سردی زمانه تاب آورده است، چند روزی شادی کند. از اینجا است که شکوه پیران و نشاط جوانان در اوست.

حینعلی مشکان

علیا حضرت مادام خمینی

این جمله معروف را لایب‌شونده‌اید که پشت سر هر مرد بزرگی، سایه یک زن را باید جست و جو کرد، سهم‌زنان را در ساختن مردان بزرگ هیچ‌کس نمی‌تواند انکار کند. سرگذشت بسیاری از مردان نامی نشان می‌دهد که شخصیت فوق‌العاده آن‌ها در همان دوران کودکی و نوجوانی، به برکت وجود مادرانی فوق‌العاده در سایه سرشان شکل گرفته است. در زندگانی گروهی دیگر نیز، همسران و گساهی معشوقگان آن‌ها نقش عظیمی داشته‌اند. پس، تاریخ جهان اگرچه قسمت عمده‌اش بر حسب ظاهر یک "داستان مردانه" است و نقش‌آفرینان آن اکثرا "مردها" بوده‌اند ولی از سهم زنان در ساختن تاریخ نباید غافل بود. چه زنانی از طایفه مادران که با پروراندن مردهای توانا نقش غیر

بقیه در صفحه ۱۲

بهار خونبار

دهها هزار خا نواده ایرانی، دورا ز شهر و دیار، در فضای غم‌زده اردوگاه‌های مهاجران یا در پناگاه‌ها و قامتگاه‌ها موقتی پای سفره هفت‌سین می‌نشینند. بقیه در صفحه ۳

این دهمین بهاری است که ملت ایران در آن از خرمی ناشانی نمی‌بینند. این دهمین بهاری است که در آن از توت‌های نسیم و عطرها و طراوت سبزه‌زارها خبری نیست. بلبل‌ها دم فرو بسته‌اند. قمری‌ها رونها کرده‌اند. بجای باران بهاری، از آسمان خون می‌بارد.

سفره هفت‌سین، در نوروزا سال سفره عزاست. با وجود آن که ایران با منظر حراست از آتین باستانی نوروز، علیرغم غمی که در سینه‌ها نشان مسوچ می‌زند، مراسم تحویل سال را هر طور هست، برگزار می‌کنند، معیذا این عید در همه جا، از کرانه‌های ارس گرفته تا سواحل کارون، از خراسان تا خوزستان، از دریاچه‌ها تا دریاچه‌ها مونس، در خانه فقیر و غنی رنگ ما تم دارد.

هزاران خانواده ایرانی، لحظات تحویل سال را با بیدار شدن در بیدار شدن، در کنار عزیزانشان، قربانیان حکومت دیوانگان خون آشام، نوجوانان و جوانانی که با اقسام قطعه‌قطعه شده در آغوش سرد گورخفته‌اند.

بسیاری از خانواده‌ها، لحظات تحویل سال را در بیما رستان‌ها می‌گذرانند. در کنار پدران یا فرزندان یا برادران و با همسرانشان که با یکدیگر مجروح روی تخت بیما رستان افتاده‌اند.

سعید رضوانی

خنده گفتار

روزچهارشنبه دوازدهم اسفند، آیت‌الله خمینی به بیانه سالروز تولد حضرت علی بن ابیطالب در ایوان جماران، پشت شیشه ضد گلوله ظاهر شد و ضمن یک روضه خوانی مفصل، اشاره‌هایی هم به زسرگرفته شدن جنگ شهرها کرد و گفت: "مردم به این موشک‌ها می‌خندند!" این سخنان در حالی ایراد می‌شد که برای نخستین بار، از آغاز جنگ هشت ساله ایران و عراق، تهران هدف موشک‌های زمین به زمین قرار گرفته بود. بقیه در صفحه ۴

تلگراف دکتر شاپور بختیار

به دبیر کل سازمان ملل متحد در صفحه ۳

بهمن حجتی

فقدان مغزی

که بیندیشد

بحث درباره ضرورت گسترش اختیارات دولت یا سازگاری با نبودن آن با موازین اسلام و موازین مندرج در قانون اساسی همچنان در میان جناح‌های گوناگون حکومت و بیرون از دستگاه حکومتی جمهوری اسلامی ادامه دارد. لیکن جا دارد که در کنار آن به مباحث دیگری نیز پرداخته شود، و آن این که دولت میرحسین موسوی، اگر هم اختیارات لازم را هم دست‌آورد، آیا سرانجام کاری از پیش‌خواهد برد؟ خواهد توانست اقتصاد کشور را از نابسامانی برهاند؟ خواهد توانست سامانی بسازد؟ اوضاع آشفته اجتماعی بدهد؟ خواهد توانست مشکل آموزش و پرورش را بگشاید؟ خواهد توانست به ظلم بزرگی که در اثر برپاشی وضع درمان و بهداشت بر

بقیه در صفحه ۵

بقیه از صفحه ۱

این را تعبیری از سرخشم و بغض نگیرید که واقعیتی تمام موبه دورا زهرگونه میانه است و پیرمردی اراده خود به آن اعتراف کرده است.

میگوید، امت شهیدپرور را زبمب و موشک نمی ترسند آن ها که جوان داده اند و برای دادن جوان های دیگر خود آماده اند، به این موشک ها می خندند و شهان را استقبال می کنند، او که درمآ من محکم خود، در کمال آرامش خیال امیدوار است، میداند که لاف میزند، میداند که وحشت مرگ بی خبر، امکان هر لحظه تکه تکه و ذغال شدن - نه فقط خنده را بلرب ها که اشک را نیز در چشم ها می خشکاند. او که خود با خنده بیگانه است و " خندیدن را در ردیف مکروهات و عادات شیاطین " نشانده است، تنها این را نمی دانند که ناخواسته قیاس بنفس کرده و از قلسب چرکین خود شا هدر گرفته است.

او که با انبوه زندان ها و گورستان ها و هیبت دستگا ه های مخوف تفتیش عقاید و نهی از منکرو " ارشاد اسلامی " و گله های جورا جور آدمخوا را نشی، از تصرف قلب ها عاجز شده است ...

او که با همه کوردلی، حس می کند، حتی در زیر صخره های عذاب و فقر و در بسداری و بیکاری و گرسنگی، عزت نوروز و نوروزها پایدار مانده است ...

او که بیقین شنیده است که فتوای منع " آئین مجوسان " " تش عشق به گناه " را به پیش زبیش، شعله و سا خت است، طبیعی است که در کناره این دریای خون، تسکینی پیدا می کند و اگر چه زودگذر، بغض خود را در مقابل این جسارت و نا اهلی می شکند.

در چشم و جنگ یک " رحمت و برکت الهی است " نه فقط از این رو که بی کفایتی رژیم غرق در چرک و جنا یتش را در پشت دیوار اختناق پنهان می کند، بلکه همچنین، به آرزوی قدیم و ما می دهد که شاید فرصتی بسا زد و علائق ملی این اسیران " نا اهل " را در کوره های مصیبت ذوب کند و این مانع مزاج را از پیش پای او بردارد.

پیرمرد بر پیام اسلاف خود سخت پابند است و از زبان تجربه نیز شنیده است که: تا این بستگی ها و پیوندها برقرار است، بنای جهنمی او بر آب است و ما ای کاش آن حسرت و افسوسی را هم که در عمق این پیام نشسته است، حس می کرد که: میراث فرهنگی این مردم اگر سوختنی بود، آن روز سوخته بود که به فرمان خلیفه دوم کنجینه های بیها نا پذیر کتا ب و یا دگا رهای کهنسال این سرزمین را به آتش کشیدند و یا به آب شستند، به این برهان که: " اگر در آن ها را همنامی باشد، بسا هدایت خدا از آن بی نیایم و اگر متضمن گناهی است، وجودشان زیانبار است. پس همین " کتاب الله " حاجت ما را کفایت می کند ".

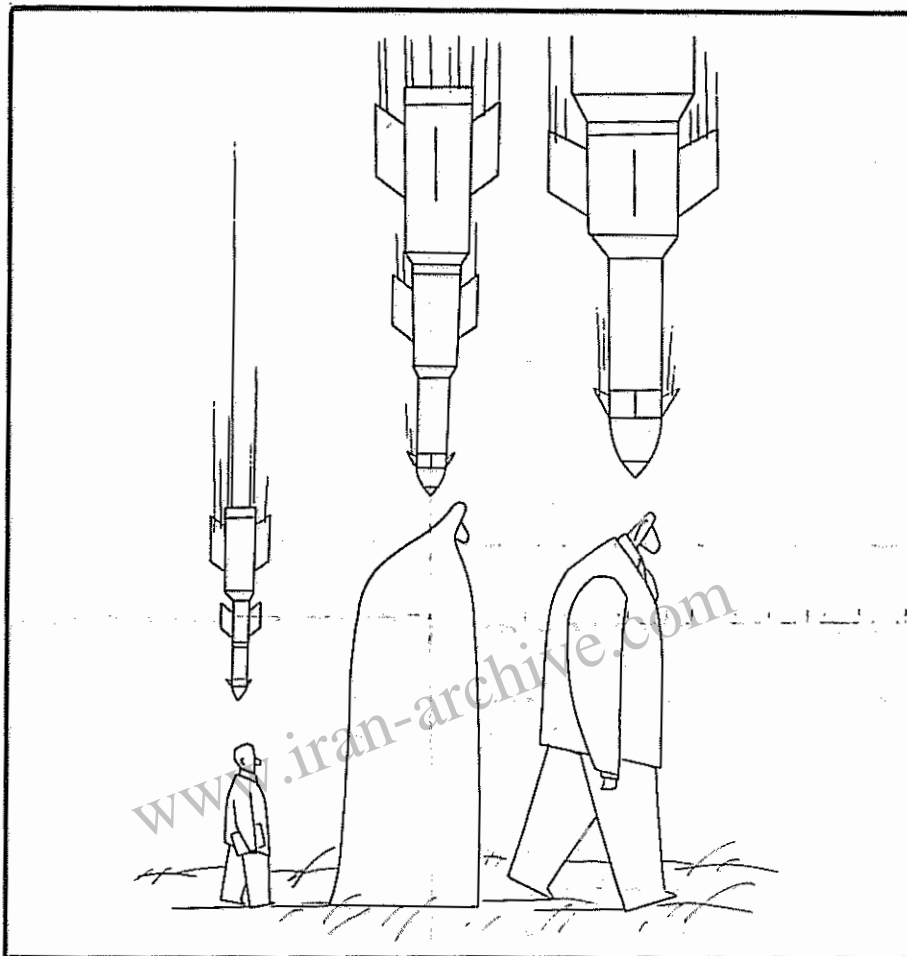
خمینی چنانچه به معجزی می توانست وجود خود را از سوب سنگین لاطا کلات فیضیه ها ورمال خانه ها نجات دهد، خواه نا خواه به فهم این واقعیت " تلخی " نزدیک می شده: اگر جادائی این قوم از میراث معارف و هویت قرون و اعصارش،

عزت پایدار نوروز

آسان بود، آن زمان فاجعه به آخر رسیده بود که سرسری و عراق و خراسان به شبیخون مغولان به برهوتی مبدل شد و در شهر آبا دو پیر نفوسی چون نیشا بورنسه فقط تنابنده ای که حتی سگ و گربه ای باقی نماند.

پیرمردا گریه گردش حالی، مهلتی می یافت تا بجای غوطه خوردن در گنبد اب اراجیفی چون جواهرالولایه و حلیه المتقین و رساله خیراتیسه و

و اما پیدا ست که این " اگر " ها همه از خیال خالص است و مطلقا " امید نیست که حرا می پیر در آستانه گور به تکوان فضیلت پیدا رشود که فضیلت را عمری است سه طلاق گفته است. برا و حرجی نیست که همچنان بر قصد شوم خود به نهاد موهبت ایرانی ایستاده و بقای بنای دوزخ اش را بیغنائی ایران بسته است. از بساد نبریم که و پرورش یافته ای نافرنگی است که نه فقط با ایران، بلکه با مفهوم



انسانیت دشمن است.

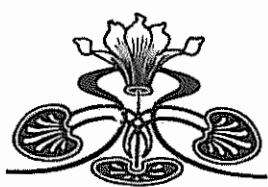
حتی لحظه ای تردید نکنیم که چینی هیولائی را با کی نخواهد بود اگر سر تا سر ایران به یک دشت سوخته، به یک برهوت بی حیات مبدل شود که او حتی در این راه پر خون بر آن خلیفه ای جا ببری که دست کم به " کتاب الله " خود ابقاء کرد، سبقت گرفته است، چرا که خدای او، اسلام او، شریعت و قرآن او، قدرت است. نمایی بینیم، آن جا که خراشی بر بیکره قدرتش حس می کند، چه بی محابا خدا و پیغمبر و قرآنش را زیر پا له می کند و می گذرد؟ اما این همه بجای خود، خطر آن جا است که به نقل خوش تاریخ و دست کار ساز روزگار بدل بسپاریم و به خود بقبولانیم که تا ریخ و روزگار بر ابدیت ما امضا گذاشته اند.

خطر آن جا است که این خیال باطل بر ذهن آسان پذیر ما غلبه کند که: " قرن ها مانده ایم، با زهم خوا هم ما ند. " و حاجتی به جنبیدن نیست و " این نیز بگذرد ".

نه! - ما ندگاری این فرهنگ و این قوم را در ما و آسمان ها ضمانت نامه ننوشته اند، این موهبت حاصل غیرت و همت مردمانی است که در سنگلاخ های طاقت سوز روزگار، عاشقانه نرسانده و پشت خستگی و نومیدی را شکسته اند.

تا ریخ جز این نمی گوید که اگر از صلابی جا ندا رشعوبیه و درفش افراشته بی مسلم ها و المقتن ها و اساتذیس ها و با بک ها و ما زیبا رها و سنبا ذها و یعقوب ها نشانی نبود، اگر آتش پایبنداری رویگر زاده سیستان یخبندان سلطه بیگانه ای ستمگر را نمی شکست، اگر عربده ای خشم آلودا و به شا عرتا زی گوی دربارش که: " چرا با ید بزبانی گفت که من در نیایم "، زبان پارسی را به اورنگ پیروزی نمی نشاند، اگر فضل و جسارت رودکی ها و فردوسی ها در بقای این زبان و تابش هویت ایرانی کا رگر نبود، اگر موج تعصب شکن عرفان با یزیدها و حلاجها و بوسعیدها و سنائی ها و عطارها و مولوی ها متولیان جهل و جمود را از پای نمی انداخت، اگر نبوغ سعدی ها و حافظ ها رهگذا را انتقالات فکری و فرهنگی ایرانی را هموار نمی ساخت، اگر به درایت سیاست گذاران این سرزمین در قلسب خلافت عباسی به بنیاد دست ها و یادگارها و ریشه های نوروزها و سده ها و مهرگان ها و آب و غذا نمی رسید، اگر ابن مقفع ها و عبدالرزاق ها، به فراست و زیرکمی باقی مانده می میراث قومی خود را از حلقوم حوادث بیرون نمی کشیدند، اگر به غیرت و جوش اعجاب آور خوان المفا ارثیه علمی این مرزوبوم، احیاء نمی شد و غنا نمی گرفت ... حتی یک لحظه نیز تردید نکنیم که در همان نخستین صغیر طوفان، از ایران و هویت فرهنگی اش غباری هم نمانده بود، همانگونه که از فرهنگ های ریشه داری که از زمین النهرین تا مغرب الاقصی گسترده بود اثری بجای نماند.

همین نوروز که با دگا رها ره های تمدن را با خود می کشد، از آن روز که قلاع قادیسه در هم کوبیده شد و قرن ها بعد از آن، از آن زمان که دروازه های شهرمرزی اترار بر روی چنگیزیان گشوده ماند، با رها و با رها و چه بسا سهمگین ترا از امروز به اشک و خون آمیخته و با رها و با مرگ را جواب گفته است، ولی نه بدلیل تصادف و یا ظهور معجزه و مشیت از پیش نوشته ای ... تنها در سایه و پناه مردمی که در آن و انفسا از وجدان بیدار خود می شنیدند که " مرگ فرهنگی، مقدمه مرگ ملی است، و اگر گوش ها را با زکنیم، خواهیم شنید که امروز نیز همان وجدان جوشان است که نهیب می زند: " نگاه به گذشته تا آن اندازه روا است که به خوش خیالی و انتظار فرج موهوم نیانجامد، که گذشته، از مشیت بیجهول خبر نمی دهد، بر قبول مسئولیت می میزند، از غیرت مردمانی روایت می کند که سرب جبر حوادث نبا ختنده و خمینی های روزگار را سرکوتند، علف های هرز را ریشه سوزا نند و بسا ریشه های تمدن و فرهنگ خود آب رسا نند و گلبن نوروز، چنین بود که پایبندار و سرزنده ماند.



بقیه از صفحه ۱

نوروز، روز کهنه‌قرنها

از روزی که پدران ما به این سرزمین آمدند و نام خانوادگی و نژاد خود را به آن دادند کوی سرنوشتی تلخ و دشوار برای ایشان مقرر شده بود.

تقدیر چنان بود که این قوم نخبه‌ها شروع آیزدی یعنی دانی و فرهنگ با آن میان جهان روسی که فرهنگ و تمدن در آن پرورش می یافت و عالم تیرگی که در آن کین و ستیزی روییده بود، نیروی سردان را از گزند اهریمن نجات دهد.

پدران ما از همان آغاز کار، وظیفه، سترگ خود را دریا شنیدند. زردشت از میان گروه برخاست و ما، مورث قوم ایرانی را درست و روشن معین کرد. فرمود که باید به یاری یزدان با اهریمن بجنگید تا آنگاه که آن دشمن بدگفتن از یاد آید.

ایرانی با رگزان این امانت را به دوش کشید. بیگاری بزرگ بود.

فرکیان، فرزند آفرید، آن فریرومندی ستوده، ناگرفتنی را به او سپرده بودند، فری که اهریمن می کوشید تا بر آن دست بیابد.

گاهی فرستاده، اهریمن دلیری می کرد و بدین می تاخت تا ترا برساند. اما خود را با پهلوان روبروی یافت و غریب و دلیرانه، او به کوشش می رسید. اهریمن گامی واپس می نهاد. پهلوان دلیر و سهمگین بود.

گاهی پهلوان بیش می خرامید و می اندامید که دیگر، فرزان اوست. آنگاه اهریمن شیخون می آورد و نعره او در دشت می پیچید. پهلوان درنگ می کرد. اهریمن سهمگین بود.

در این بیگاری روزگارها گذشت و داستان این زدوخوردها فاساد و سوزیدگان ها روان گشت. اما هنوز نبرد دوام داشت. پهلوان سالخورده شد، فرسوده شد، نیروی تنگ سستی گرفت. اما دلد و جانش جوان ماند. هنوز اهریمن از نهب او بیمناک است. هنوز پهلوان دلیر و سهمگین است.

این همان پهلوان است که هر سال جامه رنگ رنگ نوروزی پوشد و به یاد روزگار جوانی شادی می کند. اگر بر ما ایرانیان این روزگار، غیبی باید گرفت این است که تاریخ خود را درست نمی شناسیم و درباره آنجه بر ما گذشته است، هرچه را که دیگران گفته اند می گویند طوطی وار تکرار می کنیم.

اروپاییان، از قول یونانیان، می گویند که ایران پس از حمله اسکندر یکسره رنگ آداب یونانی گرفت و از جمله، سناها، این امر آن که مورخ بیگانه نوشته است در دربار اناکائی نمایه‌هایی به زبان یونانی می دادند. این درست مانند آن است که یکسوم ایرانیان امروزه یکبار به ملیت خود را فراموش کرده اند. زیرا که در بعضی مهمانخانه‌ها مطربان و آواز خوان های ترکی به زبان های ایتالیائی و اسپانیائی

مطربی می کنند.

کمتر ملتیی را در جهان می توان یافت که عمری چنین در آرزوی بوده. با خواندنی چنین بزرگ روبرو شده، تغییراتی چنین عظیم در زندگی روی داده با ندویسته. در همه حال، خود را بیاد داشته با ندویسی از گذشته و حال و آینده، خویش غافل نبود. مسلمانان نیز ایرانیان نظا هر بیوستند. اینان را با گذشته، در آرزوی افکارشان برید. همه چیز در این کشور دیگرگون شد و به رنگ دین و آیین خود آمد. هر چه نماند و با دکان گذشته بود در آتش سوخت و پیرساز رفت. اما با در روزگار بیستین ما نندمندر از میان آن خاکستر برخاست و در هر سوای ایران پرواز کرد.

بیش از آنجه ایرانیان رنگ بیگانه گرفتند. بیگانگان ایرانی شدند. جامعه ایرانی بوندید. آیین ایرانی بدیفرتند. جشن های ایران را بر بیگانه داشتند و بیگانه های ایران را زانوی ادب و زمین زدند.

از بزرگانی ما نند فردوسی بگذریم که گویی رستخیز روان ایران در یک تن بود. دیگران که به نظر هرجوس و جنبشی نشان نمی دادند، همه در دل، زیر خاکتربنی افتدایی اخگری از عشق ایران داشتند. نظامی مسلمان که ایرانیان باستان را آتش برست و آیین ایشان را ناپسند می دادند، آنجا که داستان عدالت هرمز ساسانی را می سراید، بی اختیار رحسرت و در خود را نسبت به تاریخ گذشته، ایران بیان می کند و می گوید:

جهان ز آتش پرستی شد جان گرم که با دارین مسلمان ترا نرم کرد
کدام ملت دیگر را می شناسیم که به گذشته خود، به تاریخ باستان خود، به آیین و آداب گذشته خود، بیس از این پای بند و وفا دار باشد؟ این حسن نوروز که دوستی هزار سال است با همه آداب و رسوم در این سرزمین باقی و برقرار است مگر نشانی از نبات و بیداری ایرانیان در نگهبانستن آیین ملی خود نیست؟

نوروز یکی از سناها های ملیت ما است. نوروز یکی از روزهای تعلق روح ایرانی است. نوروز بهان این دعوی است که ایران، با همه سالخوردگی، هنوز جوان و نیرومند است.

در این روز با همه دعا کنیم. همان دعا که سه هزار سال پیش از این زردشت کرد:

" منشی بد شکست یابد.
منش نیک بیروز شود.
دروغ شکست یابد.
راستی بر آن بیروز شود.
خدا دورداد دیر هر دو چیزه شوند،
بزرگسنگی و تنگی.
اهریمن بدگفتن ناتوان بود.
ورو به کریز نهد."
و نوروز سر همه ایرانیان فرخنده و خرم باشد.

بقیه از صفحه ۱

بهار خونبار

صدها هزار ایرانی در سرزمین های غربت، هزاران فرسنگ دور از وطن و دور از خانه و خانواده خویش، به استقبال سال نو می روند.

در ایران، بر حسب سنتی دیرینه، به هنگام تحویل سال، همه اعضای خانواده گرد هم جمع میشوند. حتی آن دسته از افراد خانواده نیز که به مناسبتی در شهرها و کشورهای دیگر اقامت داشته اند می کوشند برای شب عید، خود را به جمع خانواده برسانند. اما اکنون کمتر خانواده ای در ایران مانده است که جمع آن کامل باشد.

نه سال خشونت و تعدی و کشتار و جنگ، اکثر خانواده های ایرانی را از هم پاشیده است. ایرانی ها از پیر و جوان و زن و مرد هر کدام بسوئی پرتاب شده اند. بسیاری از مادران و پدران سالهاست فرزندان خود را ندیده اند و بسیاری از آنها دیگر امید بی دیدن هم ندارند.

این عید و آیین بهار را تصویر گرا و واقع عمومی ایران است پس از نه سال حکومت آخوندها.

در این نه سال، با هر عیدی که آمد مهر بهاری که گذردا ندیم ایران را آشفته تر، ویران تر، نابسا مان تر و ایرانیان را فقیرتر، غمگین تر و نومید تر با فته ایم. مردم ایران هر عید از خود سؤال می کردند:

تا کی باید نوروز و بهار را با اشک و خون آغا ز کرد؟

تا کی باید بچه ها در جبهه و بزرگ ترها زیر آوار خانه ها کشته شوند؟

تا کی باید قبرستان ها وسعت یابند؟

تا کی باید ضجه پدران و مادران عزادار، جایگزین سرودشادمانی عید و بهار باشد؟

اما بمرور پساخ سؤال خود را یافته اند: تا هنگامی که هیئت حاکمه کنونی تشخیص دهد که پا به پای قدرتش مستحکم شده و دیگر خطری از داخل، موجودیتش را

تهدید نمی کند. امروز اکثریت مردم ایران، نه تنها با برگزیدگان که توده دنیا له رو، نیز بخوبی دریا فته اند که آخوندهای حاکم جنگ را به عنوان بهترین و شایسته ترین وسیله، تشبیت حکومت خود، بکار گرفته اند.

به بهانه جنگ عمده، نیروی فعال و مؤثر سلطنت را - ارتش را و حتی پاسداران مخلوق خود را - در بیرون از حوزه زیر کاری و روکاری بنای ناسازی اندام خود نگه می دارند، مخالفان خود را به عذر وضعیت فوق العاده جنگی، بی هیچ درنگی و تشریفات، سرکوب می کنند، حال و هوای بوجودی آورنده مشکل اساسی مردم تا مین قوت لایموت و تلاش برای ادا مباحیات با شد و فرصت چون و چرا بی در نحوه عملکرد آنان نداشته باشند.

و از بخت بد، نیت شوم آنها با مصالح کشورهای صنعتی شرق و غرب - که برای تخفیف بحران بیگاری - به ادا ماه جنگ بین دو کشور نفت خیز دنیا زدا رند - تقارن یافته است.

آخوندها خوب می دانند که نه از طریق کربلا و نه از طریق دیگری، به "قدس عزیز" راه نخواهند یافت. ولی از آنجا که برای مقابله با مسائل و مشکلات داخلی به جنگ نیاز زدا رند، به هیچ قیمتی به صلح تن در نمی دهند. جنگ همچنان شیشه عمر

آخوندها باقی مانده است. به همین جهت است که ایران در روشن ضمیر و عاقبت اندیش، تحمیل صلح به

جنگ آفرینان را - ولو به قیمت هر ضرر و زیان احتمالی مادی - نه تنها به

عنوان پایان مصیبت های روزمره جنگ، بلکه بعنوان راه رهایی از کابوس حکومت نه ساله، نلایان توصیه می کنند.

زیان مادی - هر قدر سنگین - قابل جبران است. اما با ادا ماه حکومت ملایان، چیزهایی را از دست می دهیم که قابل جبران نخواهند بود.

تلگراف دکتر شاپور بختیار

به دبیر کل سازمان ملل متحد

بزرگ جهان، برای برقراری صلح قابل انکار نیست ولی سیر وقایع نشان می دهد که کما فی نبوده و نیست و وقت آنست که این امر مقدم بر سایر مسائل و مشکلات بین المللی مورد توجه خاص قرار گیرد و تمام قدرت مادی و معنوی کشورهای بزرگ و سازمان ملل متحد بعنوان فامن حفظ صلح - برای پایان دادن به این جنگ بی حاصل و مصیبت بار، بکار گرفته شود.

دکتر شاپور بختیار، رهبر نهضت مقاومت ملی ایران به مناسبت آغا ز جنگ شهرها بین ایران و عراق، روز سه شنبه ۱۱ اسفند جاری - ۱۷ مارس ۱۹۸۸، تلگرافی به آقای پرزد و کوشیا ردیبر کل سازمان ملل متحد مخابره کرد. در این تلگراف گفته شده است که سماجت و سرسختی جنون آمیز خمینی، در ادا ماه جنگ هفت ساله ایران و عراق، کار را به جایی رسانیده که اینک زنان و کودکان بی گناه شهرهای ایران و عراق نیز گروه گروه به وسیله موشک ها و بمب های وحشت زاپطرز فجیعی جان می سپارند.

مساعی سازمان ملل متحد و کشورهای

بقیه از صفحه ۱

در آن سوی دروازه های تودرتو دیوارهای بلند قصر جماران، شهرتیران شکل تازیانه ای زوحشت را تجربه می کرد. زمین، بر اثر امابت نخستین موشک ها به نقاط مختلف شهری لرزید، آژیر "وضعیت قرمز" به گوش می رسید، آمبولانس ها صغیرکشان مجروحین را به بیماستان ها منتقل می کردند، آن ها که خانه هایشان در حوالی نقاط موشک زده قرار داشت و سایه مرگ را در یک قدمی خود دیده بودند هنوز در حالت "شوک" بسر میبردند. عده یی در تکان پوی فرار بودند، عده یی بانگرانی از حال کسان و بستگان نشان سراغ می گرفتند تا ببینند بر سر آن ها چه آمده است، خانه های زیادی ویران شده بود و خانه های بی همه ی هست و نیستشان در زیر خاک و سنگ و آهن و سیمان مدفون شده بودند. بسوی مرگ از هر سو به مشام می رسید و گذشته از تهران، در شهرهای دیگری هم که هدف بمب و موشک قرار گرفته بودند وضعی مشابه بچشم می رسید و آن وقت، در چینی - شراپتی، رهبر جمهوری اسلامی، راحت روی مبل لمیده بود و با صدائی که کمترین نشانه یی از آتاء لموتاء ندر آن وجود نداشت، می گفت: "مردم به این موشک - اندازی ها می خندند!"

آری، صدای خنده یی بگوش می رسید، اما این ملت ایران نبود که می خندید، این قهقهه، مرگ، از زکوی مردی بر میخاست که ده سال پیش، از زبان خودش شنیدیم که فاقدهرگونه احساسی است. ده سال پیش وقتی آیت الله خمینی با پرواز مخصوص از پاریس به تهران میرفت یک خبرنگار فرانسوی در روی پلکان فرصت کوتاهی بدست آورد و زوی پرسید اکنون که بعد از زنده سال به ایران بازمی گردید چه احساسی دارید؟ آیت الله پاسخ داد: هیچ احساسی ندارم! این پاسخ بود که دقیقاً "مکنون قلب و ضمیر رهبر انقلاب اسلامی را منعکس می ساخت، در پاریس، اشخاصی مثل بنی صدر و قطب زاده ویزدی که نقش مترجم و واسطه را بین آیت الله خمینی و نمایندگان

خنده گفتار

اوتاء شری احساس کند.

در زمستان سال ۱۳۵۷ برای آیت الله خمینی هیچ مهم نبود که ایران چه بهایی برای انقلاب کذایی می پردازد و یا پس مملکت با چهل میلیون جمعیت به کجا می رود و چه بر سرش خواهد آمد، تنها فکری که آیت الله خمینی در سرداشت این بود که شاه را از تخت بزیر کشد و حش تنفیری را که نسبت به خانواده پهلوی داشت ارضاء کند.

امروز هم آیت الله خمینی جنگ و ماضی و عوارض آن را مثل یک با زجه وسیله یی برای ارضاء تما یلات شیطان خود تلقی می کند و علی رغم میلیون ها ایرانی که ازین جنگ بستوه آمده اند و جنگ آن ها را داغدا و سوگوار و آواره و اسیر و ذلیل کرده است، خمینی از جنگ لذت می برد و هر راهی را که برای خاتمه دادن به جنگ پیدا شود به بها نهی مسدود می کند.

کسی تا اینچون نباشد و اینچون نبیند صدای گریه و زوجه و فریاد درد آلود مردم را در هیستری جنگ بجای خنده نمی گیرد و ادعا نمی کند که مردم میخندند، مردم به چه میخندند؟ به مرگ؟ به مصیبت؟ به ویرانی؟ به از بین رفتن خانه و شهر و کس و کار و عزیزانشان؟ این چه جای خندیدن است؟! "خندند بر آن دیده کار بیجا نشود گریان" فقط جغد و گفتار بر چشمتان صحنه ها یی میخندند و افرادی که نه فقط از احساس، بلکه از نعمت عقل و منطق نیز بی بهره باشند.

بر حسب تعادف، خبر مربوط به تشدید جنگ و موشک برانی و اظهارات آقای خمینی در مطبوعات بین المللی مکارن شده است با گزارش های مربوط به آدم کشی دیوانه نهی بنام "روبرتوسوکو" - یا "سوجو". این ماجرا با قتل یک پلیس فرانسوی در مرز سوئیس و فرانسو شروع

مطبوعات و را دیوتله ویزویون ها برعهده داشتند اما "مراقب بودند که" امام" مطابق نسخه حرف بزنند و چیزی نگویند که ما هیت واقعی او را آشکارا زود و دنیا بفهمد کسی را که دارنده عنوان رهبر نجات بخش قالب میزنند ملای مرتجع کینه توزیها بدل خود بسندی بیش نیست و به یکی از آن حرفها که درباره آزادی و حقوق بشر بر سر زبانها میگذارد عقیده ندارد. اما در آن لحظه که خبرنگار فرانسوی، سینه به سینه خمینی قرار گرفت و سؤال ساده خود را مطرح کرد فرصت مداخله یزدی و قطب زاده و دیگران دست نداد. خمینی در کمال صراحت گفت "هیچ احساسی ندارم" و این سؤال و جواب عیناً "از فرستنده های تلویزیونی پخش شد.

هر کس میخواست خمینی را بشناسد همان جا با پیداشناخته باشد. او راست می گفت و واقعاً "هیچ احساسی نداشت. احساس مال انسان ها یی است که در سینه خود قلبی دارند و در قلبشان علاقه و عاطفه یی هست. سینه یی که در آن عوض قلب، تکه یی سنگ گذاشته باشند و در آن سنگ گرمی محبت و عشق راه نیابد جای احساس نیست. خمینی، تمام وجودش از نفرت آکنده است و فقط با تنفر زندگی می کند. برای چنین آدمی مرگ، مرض، ویرانی، وبا، طاعون، جنگ، انقلاب، کشتار، آتش زدن، منفجر کردن، منهدم کردن تاء شیرا نگیز نیست. چنین آدمی از بوی خون مست می شود. چنین آدمی وقتی برایش گزارش می برند که در فلان حمله ده هزار تن کشته شدند ککش نمی گزد، چنین آدمی جنگ را موهبت و نعمت مینامد و بنا بر این بنا پیدا انتظار داشت که وقتی تهران موشک باران میشود و چندین میلیون سکنه آن در وحشت فرو می روند،

بقیه از صفحه ۱

تهران پرستگاه دلار

از مقررات رسمی با زار آغامی کنیم: هر ایرانی که به خود احترام می گذارد (یعنی آنکس که با رژیم ساخت و پاخت ندارد)، میتواند هر مبلغ دلاری که می خواهد وارد کند و پس از آتاء دیه آن در فرودگاه در مقابل رسید، دلارها ییش را به نرخ آزاد با زار تهران و به توسط بانک بفروشد. به نرخ رسمی که هر دلار حدود ۷۷ ریال می ارزد؟ - بهیچوجه! بلکه به ۸۱۰ ریال (با نوسان های اتفاقی) یعنی تقریباً "یازده برابر نرخ رسمی".

بازار همیشه رایج

در بانک مرکزی، بازار، فردوسی یا منوچهری (عتیقه فروشان و تجار فرش در این خیابان مفا زده دارند) و کما بیش همه جا، میتوان نرخ روزانه دلار را بدست آورد. مردم دلاری خرند، می فروشند، دلالی می کنند و سود حاصل را به جیب می زنند، وقتی بر طبق مقررات قانونی

با "شیطان بزرگ" است، جریان روزمره وجود دارد که از امریکای شیطان، نیمه رخی کاغذ "متفاوت عرضه می دارد. این جریان روزمره در سکوت می گذرد، (اما هیچکس گول نمی خورد) و خود را محجوبانه پنهان میدارد و زهی هومی گریزد. ولی بهر صورت، این امریکای با اصطلاح منفور که ادعا می شود توده مردم از آن بیزارند آشکارا حضور دارد. مسافر، نخست، امریکا را بر سر درمنازه ها و پشت و پتترین های آژانس های مسافرت می بینند: سفر به فرانکفورت - لوس آنجلس با فلان مبلغ دلار + فلان مبلغ ریال. سفر به رم - نیویورک، فلان مبلغ دلار + فلان مبلغ ریال. لندن - سان فرانسیسکو این مبلغ دلار + فلان مبلغ ریال و غیره... مسافر، چون با تهرانی ها حرف می زند، درمی یابد که دلار نه تنها در بازار ایران که در فکر و خیال مردمان، و نه تنها در فکر و ذهن دولتمندان که در ذهن و خیال مردمان عادی نیز حضوری همه جا نبه دارد.

شد. پلیس فرانسه عکس و مشخصات شخصی را که احتمال می رفت قتل به وسیله او صورت گرفته باشد منتشر کرد و برای دستگیری وی از مردم یاری خواست. پس از چندی یکنفر پیدا شد و به پلیس گفت این آدمی که شما عکس را منتشر کرده اید فرانسوی نیست، ایتالیائی است. اسمش هم "روبرتو" است و قبلاً پدر و مادر خود را کشته و مدتی در یک بیماستان روانی تحت مداوا بوده و در سال ۱۹۸۱ فرار کرده و بیفرانسه آمده و اسم دیگری برای خود برگزیده است.

پلیس فرانسه با پلیس ایتالیا تماس گرفت و اطلاعاتشان را مبادله کردند و معلوم شد این داستان حقیقت دارد و آن ها با یک بیما رخطرناک روانی طرفند. بالاخره این "روبرتو" در ونیز دستگیر شد و به جرم دیگری هم اعتراف کرد و در کمال صراحت گفت من آدمکش خلق شده ام و از آدم کشی لذت می برم و با زهم اگر از آدم کشی دستم بردارند خواهم کشت. هفته گذشته هنگامی که "روبرتو" به حمام رفته بود خودش را از پنجره حمام به پشت با مزندان رسانید و تهدید کرد که اگر بخوانند دستگیرش کنند خود را از پشت بام بزرخواهد انداخت.

پلیس، چون میدانست که او راه به جایی ندارد و بالاخره مجبور خواهد شد از پشت بام یا تین بیاید را حش گذاشت. روبرتو مدتی روی بام زندان بالا و با تین رفت و عریضه کشید و بعد تصمیم گرفت برای خودنمایی بیشتر، روی میله های آهنین عملیات آکروباسی انجام دهد. در حین همین عملیات از پنجم متر ارتفاع سقوط کرد و زنده هسایش شکست!

فرق این دیوانه با دیوانه نهی که میگوید جنگ نعمت و موهبت است و مردم به موشک و بمب میخندند چیست؟ جز این که یکی با امکانات محدود در قلمرو محدود عمل می کند، دیگری با امکانات وسیع و در قلمرونا محدود! اما مطمئن باشید که این دیوانه سرانجام از آن بالا سقوط می کند و زنده هسایش خرد میشود.

به قانونی ترین شیوه موجود در دنیا، بخشی از قیمت اتوموبیل را به دلار و بخش دیگر را به ریال از شما مطالبه می کنند. (یا اینکه معادل بهای دلار در بازار سیاه همه قیمت اتوموبیل را به ریال بپردازید...)

اگر دولت نخواهد به کارمندی برجسته و مورد توجه مخصوص با دانش دهد، او را به مائ موریت خارج از کشور، برای یک یا دو هفته می فرستد. در این مائ موریت هر روز ۱۰ دلار فوق العاده به وی پرداخت می شود که در بازگشت ما حب پولی است برای برابری یک یا دو سال مجموع حقوق دریافتی.

یک دوست صاحب مقام می خواهد دوستش با بیت خدمتی که برای اشناج داده است، سیاسکاری کند؟! او را برای مدتی به مائ موریت خارج از کشور می فرستد و او اگر در وزارت بازرگانی خارجی دست دارد، به او زور و دکالایی خارجی به قیمت دولتی ارزانی می دارد.

دریستوی مفازه

به این ترتیب مردم در دنیا یی دوگانه زندگی می کنند: - ازیکسو، در دنیا یی ایدئولوژی خالص که در آن با حش و بندت به امریکا، این شیطان بزرگ بدنام ساز می دهند و توهمین می کنند.

بقیه در صفحه ۵

بقیه از صفحه ۴

تهران پرستشگاه دلار

از سوی دیگر، دنیای زندگی روزانه است که در آن همه چیز (یا تقریباً همه چیز) به معیار دلار سنجیده می شود و مردم در کا بوس (یا رویای شیرین) تورم و کمیابی - بسته به آن که ما حب دلار باشند یا نه - زندگی می کنند.

در این میان، مردم کم چیز هم بنویس خود آسمان را به زمین می دوزند تا سکه طلای ضرب جمهوری اسلامی که توسط بانک ها به ۳۵۰۰۰ ریال فروخته میشود، بخرند. (طلا چندین برابر ارزش واقعی به دلار و بر طبق نرخ رسمی به فروش می رسد). در بازار آزاد این سکه ها حدود ۷۰۰۰ تومان به فروش می رسد، یعنی دوبرابر گرانتر از قیمت عرضه شده زسوی بانک. به معنای دیگر، دولت روی معاملات طلا، چون فروشندگان خصوصی خیابان فردوسی و بازار سوداگری می کند و بهای این طلا بر مبنای نرخ دلار در بازار سیاه محاسبه می شود.

معیارها کم دلار، چه در واقعیت روزانه و چه در رویای توده مردم، به صورت یک جریان مبتذل روزانه در تهران و دیگر شهرهای بزرگ ایران درآمده است. در خیابان های هر چه بیشتر ترا سزا نشا رشیطان بزرگ می شود، دلار در پستوها در لنگه چورا بهای پشمی بیشتر دست بدست می گردد و حضور شیطان بزرگ سلطه امیز تر جلوه گرمی شود. با زتاب این دوپارگی میان زندگی روزانه و صحنه سیاسی، که تقریباً بدون حدود مرزی تا چند ماه پیش ادامه داشت، به زتابی بی زتابی میان رژیم اسلامی و آمریکا نیز به نجوا شنیده می شود:

"معاملات قاچاق در بازار سقوط ارزش پول ایران و فرا رسما به همه گناه من است، همچنانکه این منم که برانیا را (حتی کم چیزها یشان را) هوایی سرزمینی در دوردستهای آبادان و مرفه کرده ام که می دانند آنجا بدون هراس و احساس گناهکاری میتوانند شورش را آشکار کنند. و از آن شما باد (ای رهبران مشروعیت اسلامی)، مقام افتخار میزبانی که در دعاها و اوراد و موعظه ها یان با پلییدی ویدی و زشتکاری مبارزه می کنید، فقط و فقط در موعظه ها ..."

با زگشت عجیب شیطان بزرگ

این شیوه ساده و ابتدایی، البته نتوانست در برابر سقوط بهای نفت، جنگ و کمیابی مقادیر گوناگون موزونانه مذاکرات پنهانی با آمریکا ("ایران گیت" مشهور)، حتی وجدان برخی از عوام مل مهم رژیم اسلامی را منقلب کرد، تا آنجا که پیش از دخالت رهبران انقلاب "به نفع ما" موران مذاکرات، گروهی از نمایندگان مجلس و وابستگان "چپ اسلامی" در نهایت ساده دلی درصدها استیضاح دولت و اقدام دعوی علیه دولت بخاطر تخطی از قانون اساسی، برآمده بودند.

تا آن زمان، گروهی از "نخبگان" قدرت، گمان می کردند که هرگونه آشتی و مصالحه با آمریکا غیرممکن است. مگر آنهایی نبودند که مذاکرات با زرگان و گروهش را با آمریکا ثیان، درست چند سال پیش از این، مورد بی رحمانه ترین انتقادات قرار داده بودند؟ چه چیزی تا این اندازه عمیقاً "تغییر یافته است که قدرت سیاسی در عالی ترین مراتب خود، به وسوسه برقراری مجدد مذاکرات با شیطان تسلیم شده است؟ فراکسیون "چپ" رژیم، این ضربه را به مثابه اقدامی بمنظور براندازی این فراکسیون به دست فرصت طلبان (لقبش که طرفداران گروه اخیر است "میان رهروها" می دهند) پس از مرگ رهبران انقلاب، تلقی کرد.

این آمریکا که دلارش (که در رژیم پیشین آنقدر کم اهمیت تلقی میشد که نرخ رسمی آن با نرخ بازار آزاد برابر بود) امروز همسنگ طلا ارزش دارد، با زدرجه به سیاسی - آنجا که "آنها" رانده شده می انگاشتندش - نفوذی مجدد بهم می زند. از این پس گروهی گوناگون - حشون حسابها یان را به واسطه به علت حضور اوتسویه می کنند. همه این واقعیات نشان می دهد که رژیم، قدم دیگری در روند کند و ساختار زدست دادن مشروعیت برداشته است. رژیمی که اگر هنوز بر سرپاست، نه بخاطر پیشتیبانی توده مردم که به علت خستگی آن بر سرپاست و هم چنین بعلمت عدم حضور اپوزیسیونی فعال که بتواند علم مبارزه را برافرازد.

ترجمه از کتاب "اسلام، سوء تفاهم بزرگ نوشته: با ژانز"

بقیه از صفحه ۱

قشرهای ستم دیده و محروم جامعه می رود، با این بخت؟ خلاصه کلام: آیا خواهد توانست کشور را از این مسیر سقوط تدریجی که در آن افتاده است بیرون آورد و به مسیر توسعه و آبادانی و پیشرفت بپردازد؟ آیا خواهد توانست از این با رستگین دروغ که بر زبان او ست بکاهد و اندکی بر کفایت دستهای که جرز سرکوبکاری از آن ها بر نمی آید، بیفزاید؟

اگر کارها با شعارها روبرو می شد، پاسخ همه این پرسش ها مثبت می بود. ولی باید شعارهای حکومت اسلامی را به یک سونها دوارقا موا عدادی را که خودش منتشر می کند - یا منتشر نمی کند - در برابر گذاشت.

طرح لایحه، بودجه در مجلس شورای اسلامی در این رهگذر فرصت مناسبی است. هنوز که هنوز است ارقام ریز بودجه دولت انتشار نیافته است. این نشان می دهد که دولت موسوی، هر قدر هم که دروغ بگوید، زبانش در برابر حقیقت سرخست ارقام و اعداد کنگ است و سکوت را ترجیح می دهد.

در بودجه، دولت که با کسری ای برابر ۲۵ درصد یک چهارم دست و گریبان است، برای نخستین بار رقم مالیات بر درآمد پیش بینی شده از درآمد فروش نفت پیش گرفته است: ۱۱۶۴ میلیارد ریال درآمد مالیات، ۸۴۴ میلیارد ریال درآمد نفت. این ارقام چقدر واقعی است؟ آیا دولت با این نظام جلاقی وصول مالیات، با این فساد که سراپای او را فرا گرفته، خواهد توانست مالیات ها ی در این حد برآستی وصول کند و برای نخستین بار درآمد مالیاتی را به سطح بالاتر از درآمد نفت برساند؟

یک کارشناس ارشد وزارت برنا مه بودجه و استاد اقتصاد در یکی از دانشگاه های تهران در این باب، نخست این پرسش ها را مطرح می کند: مسائل و مشکلات اساسی توسعه ایران در مقطع فعلی کدامند؟

فقدان مغزی که بیندیشد

آیا برای حل این مشکلات برنا مه ای وجود دارد؟ و آیا بودجه، ما متکی بر چنین برنا مه ای است؟ و پس از طرح این پرسش ها، می افزاید: بودجه غیرمتکی بر برنا مه، تنها ممکن است بطور تصادفی خلال مشکلات باشد و در چنان امروز نمی توان بر تصادف تکیه کرد.

وی تصریح می کند: "یک مسأله بودجه ... عدم کارآئی شدید دستگا دولتی است ... امروز دولت به علل متعدد شهیدا " دچار عدم کارآئی است ... ما در سیاست گذاری و طراحی برنا مه ها روی کاغذ ایدآل کنزرتیم و در نتیجه در حوزه عمل واجرا کمتر و واقعیات را مورد نظر قرار می دهیم." از این گفته ها چنین برمی آید که مشکل دولت میرحسین موسوی در این نیست که اختیارات و امکانات قانونی برای تدوین یک بودجه، مؤثر و کارآ را ندارد؛ بلکه بی کفایتی ذاتی و مزمن او سبب گردیده است با زبان دروغگو، همه سه آن چیزی را نوید دهد که در فقدان مغزی که بیندیشد و دستی که بگوشد، بدست آمدنی نیست.

بسیار نا محتمل است که دولت بتواند در شرایط رکود شهیدا اقتصادی مالیاتی را که در بودجه پیش بینی کرده است، وصول نزدیکند. همچنین چیزی در حدود ۱۰ میلیارد دلار درآمد نفت در بودجه پیش بینی شده است. این نیز با وضع نا بایدار بازارهای نفتی در چنان احتمال تحقق پذیر نیست. ندارد و جالب این است که در بودجه، یک منبع درآمد، فروش ارز است که ۲۶۲ میلیارد ریال ذکر گردیده است. چون منبع عمده درآمد ارزی دولت همان فروش نفت است، پس توقع فروش نفت بیش از میزان ۱۰ میلیارد دلار است. و جالب این که در ستون درآمد ها ۴۵۷

میلیارد ریال زیر عنوان "سایر درآمدها" آمده است؛ این "سایر درآمدها" یعنی چه؟ شاید منظور درآمدهای ناشی از همان "تجزیرات دولتی" باشد که به هر حال نوعی مالیات تلقی می گردد. یعنی دولت امیدوار است که کاسبان و بازکاران خلف کنند و بتوانند اجرای تجزیرات دولتی درآمدی برای بودجه خود کسب کند.

این است که کارشناس نامبرده می گوید: بودجه غیرمتکی به برنا مه، ممکن است بطور تصادفی مشکلات را حل کند. دولتی که به موجب فرمانها و فتوای های خمینی نه تنها همه اختیارات اجرایی بلکه اختیارات قانون گذاری و قضاوتی را نیز به خود اختصاص داده است، دیگر از باب خلا قانونی چه شکوه ای می تواند داشته باشد؟

یک نمونه بی کفایتی کامل او تدوین همین بودجه است: بودجه ای که درآمدهای آن متکی بر منابعی است که ثبات آن ها بسیار مورد تردید است، مانند درآمد نفت، درآمدهای مالیاتی، درآمدهای ناشی از تجزیرات دولتی - و با این همه ناگزیر شده است یک چهارم درآمد ها را از محل وام تا، مین کند. این از درآمد ها، درباره هزینه ها بهتر است سخن را به دست همان کارشناس بدهیم. "بودجه فعلی کشور امکان سیاست گذاری اقتصادی را از دست داده و امکانات لازم برای توسعه اقتصادی را بسیار محدود کرده است ... وقتی دولتی در بودجه کل کشور میدان توسعه اقتصادی را محدود می کند، در کجا می تواند میدانی برای چنین توسعه ای بکشد؟

همچنین آمده است:

از دولت آلمان و احزاب حاکم یعنی احزاب لیبرال و دمکرات مسیحی انتظار داریم تا موضع خود را در ارتباط با خفقان حاکم بر ایران و نقض حقوق بشر اعلام دارند و عمل کردهای فدی شوری جمهوری اسلامی را محکوم نمایند. از پارلمان آلمان نیز انتظار داریم که در این زمینه اقدام لازم بعمل آورند.

بسیار نیه همچنین می گوید: از احزاب دموکرات، سندیکاها و کمیته های ضد جنگ آلمان فدرال خواستاریم برای پایان دادن به جنگ ایران و عراق، جنگی که در صورت تداوم، می تواند منطبقاً با خاورمیانه را شعله و رساخته، صلح جهانی را به خطر اندازد، اقدامات موثری بعمل آورد.

کنفرانس مطبوعاتی نهضت

در پارلمان آلمان

شدن عمر رژیم اسلامی شده است و اظهار داشت کشورهای فروشنده اسلحه به دو کشور در حال جنگ دانسته یا ندانسته به سود رژیم ملامه عمل کرده، باعث وارد آمدن خسارات جانی و مالی هر چه بیشتر جبران ناپذیری به دو کشور درگیر در جنگ می شوند.

در پایان این کنفرانس مطبوعاتی نمایندگان نهضت در آلمان با صدور بیانیهای ضمن محکوم دانستن فروش اسلحه به دو کشور درگیر در جنگ از رهبران کشورهای با زار مشترک و دولت آلمان فدرال خواستند بطور جدی و موثری برای پایان دادن به جنگ ایران و عراق اقدام کنند و از فروش اسلحه آلمانی به دو کشور منع بعمل آورند. در بیانیه

کمیته اجرائی نهضت مقاومت ملی ایران شایسته آلمان به مناسبت سالگرد ۲۲ بهمن ۵۷ و به منظور رساندن صدای اعتراض میلیون مخالفان کمیت آخوندی در ایران به افکار عمومی آلمان، روز جمعه ۲۳ بهمن ماه در پارلمان آلمان این کشور یک کنفرانس مطبوعاتی برگزار کرد.

در این جلسه مطبوعاتی که با حضور نمایندگان مطبوعات بین المللی و آلمانی تشکیل شد یکی از اعضای کمیته اجرائی نهضت مقاومت ملی ایران، ضمن برشمردن جنایات رژیم ملامه، پیاپی مدعی ۹ سال حاکمیت جمهوری اسلامی در ایران را مطلقاً برای شرکت کنندگان تشریح کرد. وی گفت: ادامه جنگ باعث طولانی



نوروز و بهار

خرم بهار

چوپیرسبزپوش آسمانی
 زبزه برکشید بیخ جوانی
 جوانان را و پیران را دگر بار
 بسرسیزی در آرد سرخ گلزار
 بسا مرغا که عشق آوازه گردد
 بسا عشق که کهن کان تازه گردد
 چو از خرم بهار و خرمی دوست
 بگل ها بردرید از خرمی پوست
 گل از شادی علم در باغ میزد
 سپاه فاخته بر زاغ میزد
 سمن ساقی و نرگس جام در دست
 بنفشه درخمار و سرخ گل مست
 سهی سرو از چمن قامت کشیده
 ز عشق لاله پیرا هن دریده
 بنفشه تاب زلف افکنده بردوش
 گشاده با دهنسیرین را بناگوش
 عروسان ریاحین دست بر روی
 شگرفان شکوفه شانه در موی
 زهر شاخی شکفته نوبهاری
 گرفته هرگلی بر کف نشاری
 نوای بلبل و آوای دراج
 شکیب عاشقان را داده تاراج
 چنین فصلی بدین عاشق نوازی
 خطا باشد - خطا - بی عشق بازی
 نظا می گنجوی

بهار مشکبار

بهار آمد بهار آمد بهار آمد
 نگار آمد نگار آمد نگار آمد
 صبح آمد صبح آمد صبح آمد
 خرامان ساقی مهر و با اینار عمار آمد
 صفا آمد صفا آمد صفا آمد
 شفا آمد شفا آمد شفا آمد
 حبیب آمد حبیب آمد حبیب آمد
 طبیب آمد طبیب آمد طبیب آمد
 سماع آمد سماع آمد سماع آمد
 وصال آمد وصال آمد وصال آمد
 ربیع آمد ربیع آمد ربیع آمد
 شفا یقها وریحا نها و لاله خوش عذار آمد
 کسی آمد کسی آمد کسی آمد
 مهی آمد مهی آمد مهی آمد
 دلی آمد دلی آمد دلی آمد
 می آمد می آمد می آمد
 کفی آمد کفی آمد کفی آمد
 شهی آمد شهی آمد شهی آمد
 کجا آمد کجا آمد کجا آمد
 ولیکن چشم که آگاه و گه بی اعتبار آمد
 ببیندم چشم و گویم شد گشایم گویم و آمد
 وا و درخوا ب و بیداری قرین و یار غار آمد
 کنون ناطق خمش گرد دکنون خامش بنطق آید
 رها کن حرف بشمرده که حرف بی شما آمد
 مولانا - دیوان سمن

نسیم نوروز

بر چهره کل نسیم نوروز خوشست
 در صحن چمن روی دل افروز خوشست
 از دی که گذشت هر چه گویی خوش نیست
 خوش باش وزدی مکو که امروز خوشست

خیام

هوس صحرا

نفسی وقت بهارم هوس صحرا بود
 با رفیقی دو که دا به نتوان تنها بود
 خاک شیراز چو دیبای منقش دیدم
 وان همه صورت شاه که بر آن دیبا بود
 پارس در سایه اقبال اتا یک ایمن
 لیکن از ناله مرغان چمن غوغا بود
 شکرین پسته دهانی بتفرج بگذشت
 وه چه گویم نتوان گفت که چون زیبا بود
 یعلم الله که شقایق نه بدان لطف و سمن
 نه بدان بوی و صنوبر نه بدان بال بود
 فتنه سا مریش در نظر شورا نگیز
 نفس عینوش در لب شکر خا بود
 من در اندیشه که بت یا مه نوبیا ملک است
 یا ریت پیکر مه روی ملک سیما بود
 دل سعدی و جهانی به دمی غارت کرد
 همچو نوروز که بر خوان ملک یغما بود
 سعدی

قدم باد بهار

روز هجران و شب فرقت یا رخسار
 زدم این فال و گذشت اختو کار
 آن همه نا زوتنعم که خزان می فرمود
 عاقبت در قدم با دیبا رخسار
 شکر ایزد که با قبال کله گوشه گل
 نخوت با ددی و شوکت خا رخسار
 صبح میدکهد بد معتكف پرده غیب
 گو بیرون آی که کار شب تا رخسار
 آن پریشانی شبهای دراز و غم دل
 همه در سایه گیسوی نگار رخسار
 با ورم نیست زید عهدی ایام هنوز
 قه غصه که در دولت یا رخسار شد
 سا قیا لطف نمودی قدح پرمی باد
 که بتدبیر تو تشویش خمار رخسار
 در شما رار چه نیسا ورد کسی حافظ را
 شکرکان محنت بی حد و شمار رخسار
 حافظ

نوروز در شیراز

هر باغبان که گل بسوی برزن آورد
 شیراز را دوباره بیاد من آورد
 آنجا که گربشاخ گلی آرزوت هست
 گلچین به پیشگاه تو یک خرمن آورد
 نازم هوای فارس که از اعتدال آن
 بادام بین شکوفه میوه من آورد
 آتش بکارنا یدمان روزگار دی
 با آتشی که ساقی سیمین تن آورد
 نوروز ماه فاخته و عنده لیب را
 در بوستان نواگرو بریط زن آورد
 ابر هزار باره بگیرد ستیغ کوه
 چون لشکری که روی سوسو دشمن آورد

من در کنار باغ کنم با عتی درنگ
 تا دلخواز من خیرا ز گلشن آورد
 آید دوان دوان و نهید برکنار من
 آن نرگس و بنفشه که در دا من آورد
 ساقی که میر مجلس انس است پیش ما
 چون روز تیره گشت می روشن آورد
 مردی گریز با یم و دورا ز دیا رخوش
 زان آندهم ز ما نه بیادش آورد
 از شهر من هر آنکه رساند خبر مرا
 زی گیو گوئیا خبر از بیژن آورد
 لطف علی صورتگر

بفصلی که خندد گل از شاخسار

بهار آمد و رفت ماه سپند
 نگارا در افکن بر آذر سپند
 بنوروز هرفت شد روی باغ
 بدین روی هرفت امشا سپند
 ز گلبن دمید آتش زردهشت
 برا وزند خوان خوان ندبا زندوزند
 بخوانند مرغان بشاخ درخت
 گهی کارنا مه گهی کاروند
 بهار آمد و طلیاسا نی کی بود
 بر افکنند بردوش سر و بلند
 به بیستان بگسترده پیروزه نطع
 بگلبن بپوشید رنگین پرند
 بیکباره سر بسوز شد باغ و راغ
 زمزم ز حلب تا در تا شکنند
 بنفشه زگیسو بیفشاند مشک
 شکوفه به زهدان بپرورد قند
 به یکماه اگر رفت جیش خزان
 ز رود ارس تالب هیرمند
 بیک هفته آمد سپاه بهار
 ز کوه پلنگان بکوه سهند
 ز بس عیش ورامش ندانم که چون
 ز بس لاله و گل ندانم که چند
 بنرگس نگر دیدگان پرخمار
 بلاله نگر لب پرا ز نوشختند
 چو خورشید بر پشت ابر سیاه
 ز کوه با مادادان جهانند نوند
 تو گوئی که بر پشت دیو دژم
 نشسته است طهورت دیو بوند
 بدستی زمین خالی از سبزه نیست
 اگر بیوم رستت اگر کند مند
 بود سرخ سنبل سرا پای عسور
 بسرخ غا زه چون لولیان لوند
 بود سنبل نوشگفته سپید
 چو دوشیزگان سینه در سینه بند
 جهان گرجوان شد بفصل بهار
 چرا سر سپید است کوه بلند ؟
 سرشک ارفشا ندز مژگان سحاب
 ز تندر چرا آید این خند خند
 چو برق افکنند ما زرین زدست
 کشد نعره تندر ز بیم گزند
 زبالا نگه کن سوی جویبار
 پرازخم بمانند سیمین کمند
 ز قطر جنوبی برنجید مهر
 بقطر شمال آشتی در فکند
 وزین آشتی شاد و خرم شدند
 دد و دام و مرغ و بسوز و گوسفند
 جز اخلاف بوزینگان قدیم
 کزین آشتی ها نگیرند پند
 ندارند جز خوی ناپار سا
 نیارند جز فکرنا سود مند
 بفصلی که خندد گل از شاخسار
 بخون غرقه سازند گلگون فرند
 ملک الشعراء بهار

گفت و گوئی با بزرگ علوی

بزرگ علوی نویسنده نامدار ایرانی برای شرکت در مراسم بزرگداشت هشتاد و پنجمین سال ولادت صادق هدایت، که روز ۱۵ اسفندماه جاری - ۲۹ فوریه ۸۸ - برگزار شد، به پایریس سفر کرد. ما از فرصت استغاده کردیم و با او به گفتگوئی نشستیم که حاصل آن را، در زیر، ملاحظه می فرمائید.

قیام ایران - آقای علوی، دوستداران شما از این که شما را در کمال سلامت جسم و روح می یابند بسیار خوشحالند و به یقین علاقه دارند به دیدن شما در تهران. آیا متشکر کرده اید.

علوی - می دانید که من قریب سی سال است که در آلمان شرقی زندگی می کنم. در این مدت چندین کتاب به زبان آلمانی منتشر کرده ام. از جمله تاریخ تحول ادبیات جدید ایران که یک کتاب بی است برای دانشگاه، یک کتاب لغت فارسی به آلمانی ... و کتابهای دیگری هم منتشر کرده ام که همه به یاد نیست. آخرین کتابی که دو سال پیش، در آلمان منتشر کردم، یک مجموعه ای است از داستان های نویسنده گان جدید ایران که با جمالی لژاده و هدایت شروع میشود و میرسد به نویسندگان بعدی مثل دولت آبادی، احمد محمود و غیره. که از هر کدام از این های یک داستان، یک نویلی آورده ام، این آخرین کتاب من بود. اما در ایران، می دانم که خوشبختانه کتاب های من در کتابفروشی ها هست، حالا به چه نحو تجدید چاپ میشوند، نمی دانم.

قیام ایران - بزبان فارسی چه کتابی منتشر کرده اید؟

علوی - در اروپا کتاب فارسی منتشر نکرده ام. یک رمان جدیدی نوشته ام به اسم "موریانه" که برای یک ناشری در تهران فرستادم. دلم نمی خواست چاپ بشود. برای این فرستادم که یک نسخه آن در ایران باشد. ولی این ناشر مرا تشویق می کند که کتاب چاپ بشود.

قیام ایران - گفتید مجموعه ای از آثار نویسندگان جدید ایران چاپ کرده اید. با استفاده از این فرصت از شما می پرسم نظرتان را چه به ادبیات جدید ایران چیست؟ آیا این دوران را دوران پربرای می بینید یا دوران رکودیا ...

علوی - اجاهه بدهید یک جمله از خانلری را تکرار کنم. خانلری در این زمینه نوشته است که از لحاظ نشر فارسی، دوران ما غنی ترین دورانی است که در ایران داشته ایم. این را خانلری شاید پانزده سال پیش گفته است. ولی حالا یک عده نویسندگان داریم که واقعا "دارندگان" می کنند. حتی وضع به جایی رسیده که گویا نویسندگان می توانند از ه قلم خود زندگی کنند و این تا زگی دارد. در تاریخ ایران هیچوقت چنین چیزی سابقه نداشته است. مثلاً "راجع به کتاب دانی جان ناپلئون، چون من الان مشغول تحقیق درباره این کتاب

هستم، شنیده ام که ۱۲ بار تجدید چاپ شده است. کجای دنیا چنین چیزی در چنین مدت کمی سابقه دارد؟ این در ایران چیز تازه ای است که قبلاً وجود نداشته است. بعضی از نویسندگان ما، واقعا "کار می کنند. مثلاً" ببینید دولت آبادی "کلیدر" را در ده جلد نوشته و چاپ کرده است. یا مثلاً" احمد محمود را ببینید که بعضی آثارش مثل "همسایه ها" به زبان روسی ترجمه شده است، این آدم در همین چند سال اخیر سه کتاب مهم نوشته است، زمین سوخته، داستان یک شهر - که بنظر من کتاب بسیار خوبی است ...

نویسندگان دیگری هم هستند که خوب کار می کنند، کتابهای چهارصد صفحه ای می نویسند و این ها چاپ می شود. به زبان های خارجی ترجمه می شود. از هدایت صحبت نمی کنم که حالا دیگر عالمگیر شده است. فرانسه و انگلیسی و آلمانی بجای خود، امروز شنیدم که بوف کور حتی به زبان یوگسلاوی هم ترجمه شده است. هدایت هم از همین نویسندگان دوره مورداشاره شماست. بنا بر این، این دوره از لحاظ ثمره فرهنگی یکی از غنی ترین دوره های ایران است.

قیام ایران - آقای علوی، برگردیم به خود شما، آیا می توانید امروز، با گذشت زمان، بگوئید که آثار شما را بیشتر می پسندید و بیشتر دوست دارید؟

علوی - این سؤال بسیار دشواری است که راستی نمی توانم به آن جوابی بدهم. از یک نقاش آمریکائی که آثارش را به نمایش گذاشته بود، پرسیدند که از کدام تابلویت بیشتر خوش می آید؟ یک نقطه ای را روی یک دیوار خالی، که تابلویی بر آن نبود، نشان داد گفت این را، گفتند این که چیزی نیست. جواب داد آن های دیگر همه یک عیبی دارند. من فقط عیبهایشان را می بینم. آن روزی که این تابلوها را می کشیدم خیال می کردم دیگر آنها بیت جمال و کمال است اما حالا ... در مورد کتابهای من هم، واقعا "نمی دانم روی کدام دست بگذارم ... ما گمان می کنم "گیله مرد" از همه موفق تر بوده است. حتی کتاب "چشمهایم که خیلی موفق بوده، حالا می بینم که بعضی جاها یک کمی زیاده ای شده است. من اگر سرمدا شتم که آثار خود را تنقیح کنم، بعضی جاها را حذف می کردم. ولی عادت ندارم که وقتی چیزی منتشر کردم دوباره در آن دست ببرم. بخصوص که هر وقت چیزی می نوشتم، پیش از انتشار آن را به دوسه نفر از دوستان نزدیکم میدادم که بخوانند و نظرات آنها را می گرفتم.

قیام ایران - بیشتر به چه کسانی؟
علوی - به صادق هدایت، نوشین، خانلری، مجتبی مینوی ... البته در وهله اول صادق هدایت بود که نظرش برای من مهم بود. این ها میخوانند و عیبها را به من می گفتند بعضی ها را قبول می کردم،

بعضی ها را قبول نمی کردم.

قیام ایران - آقای علوی، زندگی روزمره در آلمان را چطور می گذرانید؟

علوی - خیلی ساده. صبح ساعت ۷ بیدار می شوم و چیزی که تا زگی ندا ر دو هفته می دانند اینست که صبح حتما "یک دوش آب سرد می گیرم. این عادت را قریب هفتاد سال است ترک نکرده ام. ساعت هشت و نیم بشت میزم نشسته ام. کتاب میخوانم یا یادداشت بر میدارم یا چیزی می نویسم، گاهی به آشپزخانه سری به زخم می زنم که ببینم دست تنها و بی هم صحبت چه می کنند. بعد از آن ها ر کمی استراحت می کنم. از ساعت سه دوباره پشت میزم می نشینم و کار می کنم. روزی یکی دوساعت پیاده روی می کنم. یک باغچه ای هم در خراج شهر دارم که در آن گاهی روزی دوسه ساعت کار باغبانی می کنم. چمن میزنم، هیزم می شکنم، کود بدم میزنم. علاقه زیاد می به موسیقی دارم. من یا کار می کنم یا میخوانم یا موسیقی گوش می کنم یا با دوستانم می نشینم و صحبت می کنم.

قیام ایران - چه نوع موسیقی؟

علوی - هم موسیقی ایرانی و هم موسیقی کلاسیک بتهوون - موزار - چاکوفسکی - شوپن - برامس و غیره.

قیام ایران - آقای علوی، آیا در ارتباط با دوستان در ایران هستید؟

علوی - تا آنجائی که ممکن است. البته می دانید که مدت سی سال همه از تماس گرفتن با من وحشت داشتند. دوستانم وقتی به خراج می آمدند با من تماس می گرفتند. البته بعضی ها بودند که نمی ترسیدند و از داخل مملکت هم با من تماس داشتند. مثلاً "مجتبی مینوی یا صادق چوبک از ایران به من نامه می نوشتند. یا حسن رضوی که وقتی در خراج بود از من دعوت می کرد که به دیدنش بروم.

قیام ایران - وقتی بعد از انقلاب به ایران برگشتید، گفته میشد که قصد آمدن دارید. چرا نماندید؟

علوی - تخیر، قصد آمدن ندا شتم. بدلیل اینکه امکانش را ندا شتم. به وزیر خارجه وقت آقای دکتر یزدی، که از من می پرسید چرا نمی مانم، گفتم من در ایران حتی یک آجر ندارم. در آلمان یک زندگی کوچک نسبتاً "مرفهی دارم. یک حقوق باز نشستی دارم. اما در ایران نه خانه ای داشتم نه پولی و نه وسایل زندگی. رفته بودم یک ماه به نام یک دفعه دیگر هم با زخم به ایران رفتم که مسافرت های خوبی به شیراز و اصفهان و خراسان کردم.

قیام ایران - بعد از چند سال بود که به ایران می رفتید؟

علوی - بعد از سی سال. چیزی که در ایران سفر براریم بسیار رجا لب بودید و دوستان و آشنایان و آدم های مختلف بود. زخم حساب کرده بود که دفعه دوم من با قریب نهمصد نفر دیدار کرده بودم، صبح و ظهر و شب و آخر شب هم با من بود و این اثر عجیبی در من کرده بود. بخودم می گفتم مردم از آوردن اسمت هم می ترسیدند ولی ترا توی قلبشان نگاه داشته بودند، فراموش نکرده بودند. امروز هم با خیالی از نویسندگان ایرانی تماس دارم. هر طور که ممکن باشد سعی می کنم این تماس را

حفظ کنم. من الان می خواهم یک چیسوی راجع به کتاب سووشون سیمین دانشور بنویسم. شنیده ام که از این کتاب تنها حالا ۴۵۰ هزار نسخه چاپ شده است.

قیام ایران - آقای علوی، از زمان جدیدتان، موریانه، بیشتر بگوئید.

علوی - من در موریانه خواسته ام این را نشان بدهم که همه انطور که موریانه داخل چوب را میخورد و ظاهراً چوب را تا یک روزی یکبار زخم می پاشد، دستگای که تا قبل از انقلاب در مملکت ما وجود داشت، به مرور از داخل خورده شد تا یک روزی از هم پاشد.

از آنجا که فرصت ما، در این گفتگو بسیار نویسنده نامدار ایران، کوتاه بود، پس از این جلسه، از یکی از همکاران خود خواستیم تا در گفتگوی مجددی با علوی، اطلاعات بیشتری درباره رمان تازه او، برای ما تهیه کند. اینک گزارش او:

گزارشی

درباره موریانه

بزرگ علوی - تنها با زمانه "گروه ربه" (۱) در آستانه هشتاد و پنج سالگی - در پایریس در مراسم بزرگداشت صادق هدایت - عضو دیگر ربه - خطوط اصلی چهره های جندگانه "خالق بوف کور" را برای صدها ایرانی ترسیم کرد.

شوخی روزگار را بین که بزرگ علوی، درسی و هفتمین سال دوریش از ایران، در شهر پایریس، آنجا که صادق هدایت، یار دیرین و مشفقش، سی و هفت سال پیش به زندگی خود پایان داد، درباره وی سخن گفت.

بزرگ علوی، درباره خودش، هیچ ننوشته است. در حالی که زندگینامه او آینه ای با زتابنده از وقایع بزرگ وطن ما است. در این باره صریح و آشکارا سخن نمی دهد که زندگینامه اش را نگاشته است یا نه. در پایریس، ندا نستیم که نویسنده "چشمهایم" کارا توبیوگرافی را به کجا رسانده است اما دانستیم که آن رمان مفصل که سه سال پیش درباره آن سخن می گفت، به پایان رسیده و اینک نسخه ای از آن در تهران، در اختیار ناشری است که درباره چاپ آن به تهیه مقدمات مشغول است. بزرگ علوی درباره این رمان می گوید:

"نام این رمان تازه موریانه است، غرض آنست که موریانه دستگای رژیم پیشین را از داخل می خورد، همانطور که موریانه از داخل بتناهی را ویران می کند. به عبارت دیگر دستگای، به ویرانی خود برخاست ..."

بزرگ علوی، جای دیگر در گفتگوی با ما، درباره رمان موریانه که در تهران در انتظار از راه مقامات جمهوری اسلامی و تهیه کاغذ لازم برای چاپ و انتشار است، گفت:

"در زمان موریانه به توصیف مردی می پردازم که از طبقه پایین جامعه است و به عالیترین مقامات رسید. او، ز جمله مدیران عالی مقام سازمان "ساواک" است و همراه با ترقی و پیشرفت، دوستان و آشنایان را نیز تربیت کرد و در مقامات بسیار عالی به کارگذاشت. این رمان در حقیقت شرح خاطرات این ساواکی برجسته است. در موریانه می بینیم که او دچار مشکلی است. زیرا خواهش از جمله مسلمانان مبارز و مخالف رژیم است. از جمله فدائیان، مجاهدین و باجانبختگان

بقیه از صفحه ۷

گزارشی درباره موریا نه

است. هر کدام از این ها که فکر کنید... این اشارات کوتاه بزرگ علوی بهرمان "موریا نه"، ما را متوجه می کند که نویسنده بزرگ پیش از این، طرح کلی موریا نه را در داستان کوتاه "کاشانه" که به سال ۱۳۴۴ در "الفبا" به چاپ رسیده است، بیابا کرده بود.

در "کاشانه"، چون در "موریا نه"، جلال خاقان را می بینیم که از طبقات پائین جامعه تا مدیریت فرهنگی دربار محمد رضا شاه پهلوی ترقی کرد. ما در "موریا نه" شورش های پیش از فروریختن دستگاه، جلال خاقان، در یک خلوت مستی به دوستش عباس فرزان خبرنگار روزنامه "کیوان" اعتراف می کند که با پشتیبانی و توصیه ساواک به دربار راه یافت و به مدیریت فرهنگی رسید. او برای اینکه عباس فرزان، بنا بر این اعتراف، وی را گناهکار منحصر بفرد نینگارند، توضیح می دهد:

"مگر راه دیگری هم بود. همین تو که در روزنامه کیوان هستی، آن هم صدقه سوری آنها (ساواک) است..."

کاشانه، را با بدسیاه مشق موریا نه به حساب آورد. تیمسار رئیس ساواک را در این داستان کوتاه می بینیم که همیشه بزرگ دوزک می کرد... و با یک تیمسار دیگر فرمائده نیروی استان را می بینیم که به روایت علوی "برای زشتی یک برلینان به قیمت دو میلیون دلار خرید..."

"کاشانه"، قصه روایتی است، در داستان کوهساران البرز در شمال تهران، که از آن تیمسار ساواک است، تیمساری که بیست و نه سال از آنجا می گذشت، در آنجا بود. او برای سرپوش گذاشتن به آنجسراف جنسی اش ازدواج کرده بود و او با باغساران بهشت آشین را، به کمک جلال خاقان مدیر فرهنگی دربار رویا برنده سازی و جعل استادان زما حیاتش، دهقانان خرده با، به غارت برده بود.

داستان کوتاه کاشانه که در روزهای باستانی و فروریزی دستکا موریا نه خورده بنا هتاهی می گردد، جرک و خونا به و کافات دملی کناده را دربارا بر خواننده

می نهد. جلال خاقان، که سال های دراز، در مقام یک درباری متنغدوبیک ساواکی عالمقام به دوستان و آشنا یان فخر فروخته بود، امروز که بنده بند رژیم را در لوزه سرک می بیند، در باره شاهزاده ها و والاکرها می گوید:

"من بهتر از تو میدانم که این بچه ها و شاهزاده ها نام های دروغی به همان اندازه از استوفسکی و بندر سکی سرشته دارند که متنی حسن، بقال با زا رجه در ا شیب... بزرگ علوی، در گفتگوی با ما، در باره "موریا نه"، افزود:

"این زمان در ایران و اروپا می گذرد. بندر لنگه یکی از محل های زمان است. انعکاس حوادثی که در ایران ۲۰-۳۰ سال اخیر گذشته است در زمان می آید. البته من تاریخ ننوشته ام. قهرمانان نیز تاریخی نخواهند بود. تصویری از رویدادها و اشخاصی در این زمان در برابر خواننده قرار می گیرد..."

بزرگ علوی که پس از سی و هفت سال دوری از وطن، همچنان دل بسته به ایران و سرنوشته ایران باقی مانده است، گفت:

"وقتی در سال ۱۳۵۸، به ایران سفر کردم، نتوانم ندیم زیرا هیچ چیز برای زندگی در وطن نداشتم. در حالی که در آلمان پس از سالها تدریس در باره تاریخ و ادبیات ایران، با حقوق یا زنتگی زندگی می کنم. با این حال آرزو دارم در ایران بمانم."

(۱) - در سالهای ۱۳۱۰، صادق هدایت، مجتبی مینوی، فرزند بزرگ علوی در کافه "رزنوار" تهران جمع می آمدند و در باره جریانات ادبی و فعالیت های نویسندگی و تحقیقی تبادل نظر می کردند. این محفل دوستانه را "گروه رعبه" نام گرفت و در باره اعطاء آن فعالیت های ادبی گروه، مقالات بسیار به چاپ رسیده است.

تظاهرات گسترده ضد جنگ

در لوس آنجلس

روز سه شنبه تمامی فروشگاه ها و مغازه های ایرانی در لوس آنجلس تعطیل بود و بر سر در آنها نوشته شده بود: در اعتراض به ادامه جنگ جمهوری اسلامی و عراق و حمله به شهرها تعطیل کرده ایم. جریان تظاهرات روز سه شنبه که فارغ از گرایش های سیاسی و دوزیر پرچم سرنگ شیرو خورشید نشان ایران انجام شد، سه شنبه شب از تلویزیون های آمریکا پخش گردید.

نهضت مقاومت ملی ایران طی سه اعلامیه ای که در حمایت و پشتیبانی از ایران در جلای وطن کرده را در لوس آنجلس تا یه غرور و افتخار توصیف کرد. در این اعلامیه ها آمده است: همبستگی ستایش آمیزی از سوی ایرانیان مقیم آمریکا، به ویژه کالیفرنیا پدید آمده و این جنبش مردمی بی توجه به گرایش های سیاسی خاص همه گیر شده است. نهضت مقاومت ملی ایران شاخه کالیفرنیا نیز با این حرکت خود جوش را که رنگ و بوی خاص سیاسی ندارد پاس میدارد و همگام و همدوش با فرد فردمهین پرستان، تظاهرات هموطنان خود را مورد ستایش قرار می دهد و از همه ایرانیان می خواهد تا با شعار جنگ بس است، فریاد اعتراض خود را علیه ادامه جنگ بیدار دگر به گوش جهان بیاورند.

شش هزار ایرانی جلای وطن کرده، مقیم ایالت کالیفرنیا، در شهر لوس آنجلس در روزهای یکشنبه و سه شنبه ۸ مارس در اعتراض به ادامه جنگ جمهوری اسلامی و عراق و بمباران شهرها دست به تظاهرات گسترده ای زدند. از دور و پیش از این تظاهرات تا سه روز بعد از آن، صدها تن از هموطنان ما، طومارهایی را که نهضت مقاومت ملی ایران، شاخه کالیفرنیا، علیه ادامه جنگ و به منظور ارسال به سازمان ملل متحد تهیه کرده بود، در نقاط مختلف شهر مهترانه پدیدار کرده و مضاء کردند. در این تظاهرات که به دعوت و سازماندهی ارتباط جمعی ایرانیان مهاجر و ساکنین حمایت و پشتیبانی نهضت مقاومت ملی ایران صورت گرفت هم میهنان ما فارغ از گرایش های سیاسی خود همبسته و متحد شعارهای ضد جنگ سرد دادند.

در این تظاهرات پزشکان ایرانی با روپوش سفید در مقابل ساختمان تلویزیون سی. بی. اس شعار جنگ بس است سر دادند و روز سه شنبه بسیاری از ایرانیان با تعطیل محل های کسب خود به جلوس "ساختمان فدرال" لوس آنجلس رفتند و طی تظاهراتی ادامه جنگ جمهوری اسلامی و عراق و کشتار مردم بی گناه را محکوم کردند و همبستگی خود را با هم میهنانی که در داخل کشور برای رهایی از اسارت رژیم ولایت فقیه با یداری می کنند ابراز داشتند.

چین و شوروی زیر فشار دوگانه

وحشت و نگرانی فرورده است، وی گفت توضیح شوروی را در باره این که ایمن جنگ افزا را در اختیار عراق گذاشته، قانع کننده نمی یابد.

رسانه های خبری از قول کارشناسان و منابع دیپلماتیک می گویند که گرچه موشک ساخت شوروی است، لیکن عراق با ایجاد تغییراتی در آن، بر قدرت برد آن افزوده بدانسان که به توانمندی عراق تهران را مورد حمله موشکی قرار دهد. خود شوروی نیز این روایت را تأیید کرد.

اما از سوی دیگر فرستگانی گفته بود که هر چند موشک ها ساخت شوروی است، ولی عراق آن ها را از کشتوری ثالث دریافت داشته است. شایده فتن حقیقت از میان انبوه پندارها و شایعه ها و گمان پردازی ها به این سادگی یا دست کم به این زودی امکان پذیر نباشد. لیکن جدا از این امور فنی تسلیماتی، می توان شاهد تحولاتی سیاسی - دیپلماتیک بود که در منطقه و در پیرامون منطقه در حال شکل گرفتن است.

آمریکا بطور جدی و انگلیس به شیوه خاص خود، یعنی به همان اندازه جدی ولی با هیاهوی کمتر، بر شوروی و چین فشار بقیه در صفحه ۹

جمهوری اسلامی با یک دست تظاهرات کنندگان حرفه ای خود را بر شوروی برانگیخت و با دستی دیگر آنان را پراکند. پس از برگذاری یک نماز جمعه در تهران، گروهی از شرکت کنندگان در این مراسم باشعراهای "مرگ بر شوروی" به سوی سفارت ایمن کشور بر راه افتاد و در بعضی "زدیوار سفارت بالا رفتند، و از سوی دیگر پلیس که ساختمان سفارت را محاصره کرده بود، با بکار بردن گاز اشک آور تظاهرات کنندگان را پراکند.

در تهران شایع شده حادثه اشغال سفارت آمریکا و به گروگان گرفته شدن دیپلماتهای آن، این بار، ندرخیا بان روزولت بلکه درخیا بان چرچیل، تکرار خواهد گردید، و شوروی به جمهوری اسلامی اعتراض کرد که جان اتباعش را در ایران به خطر انداخته است. نیز شایع شده تندی چند از سران حزب توده که در زندان یادرخانه های خود زیر نظر بر سر می برند، اعدا خواهند گردید.

محمدجواد دلاریجانی، معاون وزارت خارجه، در یک کنفرانس مطبوعاتی، شوروی را متهم کرد که موشک هایی با برده ۶۰ کیلومتر به عراق فروخته است و همین موشک ها است که با اصابت به تهران، پایتخت ایران را در

نقض حقوق بشر

در جمهوری اسلامی

به مناسبت ۱۰ دسامبر، روز جهانی حقوق بشر، نهضت مقاومت ملی ایران شاخه وین، در محکوم کردن جنایات رژیم اسلامی و پایداری شدن حقوق بشر در ایران، جزوه ای به زبان های فارسی و آلمانی چاپ و در تریب توزیع کرد. در این جزوه علاوه بر افشای جنایات رژیم، و مقایسه مواد اعلامیه جهانی حقوق بشر با فتوای خمینی و قانون قضاوت جمهوری اسلامی بخش هایی از گزارش سال ۱۹۸۷ سازمان عفو بین المللی پیرامون نقض حقوق بشر در جمهوری اسلامی، و توصیه های ایمن سازمان به رژیم تهران، به زبان های فارسی و آلمانی نقل گردیده است.

مراسم سالروز

مرگ مصدق در وین

نهضت مقاومت ملی ایران شاخه وین در روز جمعه ۴ مارس جلسه گرد هم آئی

به مناسبت سالروز مرگ دکتر مصدق، رهبر مبارزات ضد استعماری و ضد استبدادی ایران در خانه ایران تشکیل داد. در این گردهمایی که بیش از صد و پنجاه نفر از ایرانیان مقیم وین حضور داشتند یکی از اعضای کمیته اجرایی وین پیرامون نقش مصدق در نهضت ملی و خدمات صادقانه و وطن پرستانه وی و نیز نقش نهضت مقاومت ملی ایران به عنوان ادامه دهنده راه مصدق سخنرانی میسوطی ایراد کرد. و شعری در رثای مصدق خواننده شد. جلسه در ساعت ۲۰/۲۰ شب به پایان رسید.

تقویم دیواری

بقرا را اطلاع از ظرف نهضت مقاومت ملی ایران شاخه آلمان غربی یک تقویم دیواری سال ۱۳۶۷ همراه با غزلیاتی از حافظ، به چاپ رسیده و به بهای ۵ مارک آلمانی بفروش می رسد. علاقه مندان می توانند از طریق تشکیلات نهضت در آلمان غربی و یا صندوق پستی به نشانی زیر، آن را دریافت دارند.

POSTFACH 100393
5000 KÖLN 1,
W. GERMANY

بانگ رستاخیز ایران

افشین و مازیار

آنکه ما زیبا رسیده پیرستان را با اورو پرو کردند درین با آنچه یعقوبی نقل کرده است با روایت مشهور طبری تفاوت دارد. یعقوبی می نویسد که چون ما زیبا را با افشین روبرو کردند ابن دوقا قی، ما زیبا را گفت: این است افشین، که تودعی می کنی که او ترا بسرکشی و شورش واداشته است. افشین روی به ما زیبا کرد و گفت: " دروغ از مردم با زارنا رواست پیدا است که از پادشاهان تا چه انداز زشت است بخدا سوگند دروغ ترا زکشتن نمی رهند. فرجام کار خود در دروغ قرارده."

ما زیبا رگفت: افشین نه نامهای بمن نوشت و نه رسولی فرستاد جز آنکه ابوالحارث وکیل من، بمن خبر داد که وقتی نزد افشین رفتم است او را گرامی شمرده است و بجای او نکویی کرده است. (۸) بدینگونه طبق قول یعقوبی ما زیبا را رتباط خود را با افشین یکسر اکتفا نکرد. اما روایت طبری درین باب مشهورتر است. وی می نویسد که چون ما زیبا را پیش آوردند از افشین پرسیدند، این مرد را می شناسی؟ گفت: نه. مازیار را گفتند تو این مرد را می شناسی؟ گفت: آری این مرد افشین است. بیسه افشین گفتند که این نیز ما زیبا را راست گفت اکتسون شنا ختم.

گفتند آیا هرگز به اونا منوشته یی؟ گفت: نه. مازیار پرسیدند که آیا افشین نامها نوشتن داشته است، گفت: بله، برادرش خاش بهرام درم کوهیا نوشت که: این دیسن سپید را جزم و توویا یک کسی نمائنده است که یاری کند با یک به نادانی خویشان به کشتن دا دامن بسی کوشیدم که او را از مرگ برها نمیشد و گوی و نادانی او نگذاشت تا کارش بداند که نادانی کشید ما تو اگر بشورش برخیزی و نافرمانی کنی این قوم را کسی نیست که بدفع تو فرستند جز من که بیشتر سواران و دلاوران با منند آنکه اگر مرا بسوی تو کسبیل دارم بدو تو خواهم پیوست و دیگر کسی نیست که با ما جنگ توان نکرد. جز این سه گروه که عربان و مغربیان و ترکان با شند. لیکن عربان چون سگانند پاره استخوان پیش آنها بینداز زورشان بکوب. این مگس است که مغربیان نند نیز سرخورند. اما فرزندان شیطان که ترکانند پس از اساعتی جنگ تیرهاشان به پایان رساند آنکه هیرآنان بتا زوهمه را زین برانداز. تا دین به همان قرار که در روزگار عجم بود با زگردد.

افشین گفت: این مرد بربرادر خود و برادر من ادعایی ندارد و این ادعا چیزی بر من الزام نمی کند. و گر خود چیزی بدو نوشته بودم تا او را چنان بخویشان متمایل کنم که بر من اکتفا نکنند نیز ناپسند نبود زیرا چون من خلیفه را به شمشیر یاری کرده بودم روا بود که بحیله نیز او را یاری کنم تا ما زیبا را به بند آوردم و بخلیفه تسلیم کنم و همان بهره یی که عبدا لله طاهرا کتون از گرفتند ما زیبا برده است من ببرم و نزد خلیفه جا بیاورویا بم.

آنکه ما زیبا را بیرون بردند. این پاسخ افشین آشکارا برده از زار زار و بر می گیرد و نشان می دهد که میرزاده، اشروسنه برای آن با ما زیبا نوشت و خوا ننداشته است که او را قریب دهد و با خیا ننت نسبت به او خدمتی بدستگاه خلیفه کرده باشد. چون افشین با مرزبان ترکش و اسحاق ابراهیم سخنان شد گفت این ابی دوداقی برای او بانگ زدا افشین گفت: ای عبدا لله طلیسان فرورگرفته یی و تا جماعتی را به کشتن ندھی آن را بر سر نخواهی نهاد! ابن ابیسی دودا پرسید که تو مخون هستی؟ گفت: نه. پرسید با آنکه اسلام بدان تمام می شود و پاکیزگی از آن حاصل می گردد ترا

بقیه از صفحه ۸

آورده اند که قطعنا مه مکمل قطعنا مسه ۵۹۸ مبنی بر تحریم تسلیحاتی دولتی که پذیرش آن اعراض می کند، سرانجام باید از سوی شورای امنیت سازمان ملل متحد در گردد.

این که انگلیس که همواره طرفدار مماشات با رژیم تهران بود، چرا اکتون با این رژیم چپ افتاده است، نکته درخور تاء ملی است که بیشتر به سیاست داخلی حکومت تهران برمی گردد.

شوروی و چین، هر یک به دلیلی، تاکنون در برابر صدور قطعنا مه مکمل مقاومت کرده اند. شوروی، سوی تلاش برای داشتن جای پای در رژیم تهران، شورش های داخلی خود را از یک سو و مذاکرات افغانستان را از سوی دیگر حساس تر از آن می داند که بخواهد بسیار حل مسأله جنگ خلیج فارس را نیز به دوش گیرد. چین، طبق برآورد هسا، سالانه تقریبا یک میلیارد دلار به رژیم

ازین کار چه با زداشت جواب داد که مگر در اسلام حفیظ نفس بکار نیست؟ گفت هست گفت ترسیدم که چون آن یاره پوست را از تنم ببرند میمیرم. گفت تونیزه و شمشیر میزنی وبیم مرگ از جنگجوییت با زنداشت آنکسا ه از بریدن پاره یی پوست بیتاب شوی؟ گفت آن جنگجویی امری ناگزیر است که از آن سود ببرم و بر آن صبر توانم کرد اما این ضرورت نیست. و در انجام آن از بدر رفتن جان خویش ایمن نتوانم بود. آنکه هگمان ندارم که در ترک آن از اسلام سربیزی کرده باشم. این ابی دودا حاضران مجلس را گفت اکنون کار او بر شما آنگارگشت پس بنای کبیر سردار ترک را که در مجلس حاضر بود گفت تا افشین را فرورگرفت و از با ب وزیر بسوی محبس برد.

بدینگونه بود که دوران قدرت وشکوه افشین شاهزاده اشروسنه پایا رسید.

سراجنام افشین

نوشته اند که او در زندان مرد. می گویند قبل از وفات "کس نزد معتمد فرستاد و درخواست تا شخصی را که مورد اعتماد دبا شد نزد وی روانه کند. معتمد حمدون بن اسمعیل را فرستاد. افشین سخن آغا زکرد و از آنچه در حق وی گفته بودند بوزش خواست و گفت امیرالمؤمنین را بگو مشل من و تو همچو آن مردی است که گوسا له یی را به آورد، تا فربه وقوی گشت و یاران او میخواستند که گوشه ست او را بخورند و بکشتن او تعریض و اثاره کردند آنرا را اجابت نکرد و همه بر آن اتفاق کردند که بگویند این شیرجه را چرا می بروی که بچه شیرجون بزرگ شود با صل خود با زگردد گفت این گوسا له است گفتند شیراست از هر که خوا هستی ببرس و نزد هر که می شناختند رفتند و گفتند اگر در باب گوسا له زشما ببرس بدی گویند شیراست مرد از هر کس در باب گوسا له ببرسید گفتند شیردرنده است بفرمود تا گوسا له الله الله درکار من بمعنایت نظر فرما یید حمدون گفته است که چون از زندا و بر خاستم طبقی میوه در پیش روی او بود که معتمد با پسرش و ااشق زندا و فرستاده بود. افشین بر آن هنگام تندرس بود چون زندا با زکشتم گفتند مده است (۹) از این قرار پیدا ورا مسموم کرده باشند. فرده او را از زندان بیرون آوردند و در باب العاصه بردا زگردد (۱۰) جتانی چند نیز که می گفتند زخانه او بیرون آورده اند و در آنجا نجا با جدا و سوزا نیدند. داستان فرجام کار او را در بعضی کتابها چنین آورده اند که: "معتمد روزی میوه بسیار بر طبقی نهاد دو پسر خویش را که به هر دو الاواشق بالله ملقب بود، گفت این میوه زندا افشین بر، میوه با و ااشق برگرفتند و به مجلس افشین رفت. افشین به میوه نگریست و گفت لا اله الا الله، جسده نیکو میوه است اما آنچه از روی من بود میان این میوه ها نیست. پرسید ترا چه از روست؟ گفت شاه آلو، و ااشق گفت همین ساعت از بهر تو برستم و افشین دست به آن طبق میوه نکرد چون و ااشق خواست که با زگردد افشین او را گرفت امیرالمؤمنین را سلام برسان و بگو تا تقستی از آن خویش بنزد من فرستد تا رسالتی از من بدورساند. معتمد حمدون بن اسمعیل را بفراستاد و حمدون درایم متوکل که در حبس سلیمان بن وهب بود این حکایت با زگفت گسه معتمد مرا نزد افشین فرستاد و با من گفت افشین سخن دراز کندها یه که تونزدیک او بسیار رنشین می بشدم و آن طبق میوه زندا دیدم که یکی از آن برنگرفته بود مرا گفت بنشین من بنشستم و او با من حدیث دهقنت در گرفت و مرا استمالت می کرد من گفتم سخن مختصر گیر و بر مقصود ختم کن که امیرالمؤمنین مرا فرموده است که بنشینم افشین سخن کوتا کرد و گفت امیرالمؤمنین را بگویی که یا مولای بجای من احسان ها کردی و مرا بمنزلت رفیع رسانیدی و لشکرها را متابعت من فرمودی اکنون در حق من سخن های بی حقیقت نامعلوم قبول کنی و در آن به عقل خود رجوع نمی کنی... آنکه با تو گفته اند که منکجور را من بر مخالفت داشته ام... و با آن قایدان

که بجنگ منکجور فرستاد که گفت ام که جنگ نکنند... تو مردی که حال جنگ دانی و با مردان جنگ کرده و لشکرها بجنگ برده یی، امکان دارد که مهتر لشکر با کسی چنین سخن ها گوید؟ و اگر نیز ممکن باشد شمشیر بدگه توجنیسن سخن ها از دشمنان قبول کنی و میدانی که غرض ایشان در آن که می گویند چیست. حمدون گفت از پیش او و برخاستم و طبق میوه همچنانکه بود دست بدو ترسیده بود. چون بیرون آمدم بعد از آن گفتند افشین بمرد و معتمد گفت او را به پسرش نما یید افشین را از محبس بیرون آوردند و پیش پسرش انداختند پسر وی و پیش خود یکندیس افشین را برگرفتند و بخانه ایتاخ بردند و از آنجا بسر در دروازه آویختند و از آنجا که آویخته بودند برگرفتند و با چوب بسوختند و خاکسترش را در درجله ریختند. بوقتی که متاع او و میوه در میان آن صورت مردی دیدند از چوب تراشیده و بزروج او هر مرصع کرده و از هر جنس بتان دیگر دیدند و کتابها بی یافتند که دیانت و مذهب صنم پرستان در آن نوشته بودند" (۱۱)

چنین بود فرجام کار افشین، که با زروی خویش ترسید. چنانکه با یک و ما زیبا نیز فریب او را خوردند و کساری از پیش نبردند. با این همه سعی و جهاد این سرداران، به جدائی خراسان و بعضی بلاد دیگر ایران از قلمرو و خلافت بغداد منتهی گشت طاهریان قدرت و استقلال یافتند و حکومت آنها، آغا ز نوبت دولت فرس را نوید داد.

طاهریان

آیا حکومت طاهریان را می توان، آغا ز حکومت مستقل ایران بعد از اسلام خواند؟ اینجا، جای سخن هست. طاهریان ایرانی و از مردم پوشنگ هرات بودند. بسا نیز که به نسب و نژاد خویش تفاخر میکردند. لیکن قبل از وصول به حکومت نیز خود را از راه مولات یعرب بسته بودند با این همه از وقتی که بخراسان آمدند، چون می خواستند با دربار بغداد ارتباط خود را قطع کنند لازم دانستند که بیوند خود را با ایرانیان استوار نماید. سعی کردند از قلوب مردم برای استقرار دولت خویش با یگاه محکمی بسازند. حکومت آنها، در هرا، رنگ ایرانی نداشت، و آن خیال تجدید دولت ساسانی و احیاء آیین مجوس را، که دیگران در سر بر آورده بودند، از طریق طاهریان، دولت آنها، هر چند، از دولت بغداد جدا شده بود، اما از آیین مسلمانان جدا نشده بود. ازین رو، برخلاف ما زیبا و یک، از پیشتیبانی و حمایت ایرانیان مسلمان بی نصیب نماندند و به همین سبب بود که توانستند از روی استقلال و سلطنت خویش را تحقق بخشند. رفتار آنها نیز با مردم رعایای خویش از دلجویی و دابرووری خالی نبود. مسی نویسد که چون در سال ۲۲۰ هجری در سیستان قحطی پدید آمد و آب هیرمند خشک گشت، آنها سمد هرا مردم زند فقیهان سیستان فرستادند تا بین درویشان و ضعفا، که حسان ایشان تبا هگشته بودند تقسیم کنند. (۱۲) درست است که عمال آنها در خراسان، از زبیدا دی و درازدستی بر مردم خویشان را نکه نمی داشتند اما در آن روزگار که خلافت بغداد روی در ضعف و انحطاط داشت قدرت آدا ره، این طایفه، خراسان را ازفتنه و آسیب هرج و مرج نجات داد.

- ۸ - یعقوبی ص ۲۵۲
- ۹ - ابن اثیر ج ۶ ص ۲۵۸
- ۱۰ - مروج ج ۲ ص ۳۴۴ و رک. کا مل ابن اثیر ج ۶ ص ۲۲۶
- ۱۱ - زبده لتوار یخ حافظ ابرو، نسخه خطی
- ۱۲ - تاریخ سیستان ص ۱۸۶

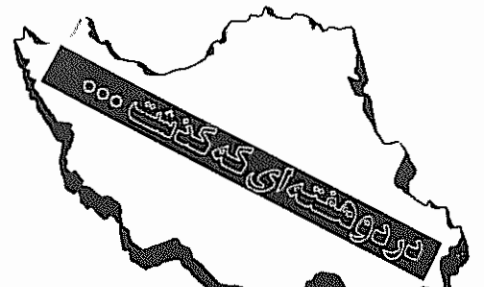
(پایان)

چین و شوروی زیر فشار دوگانه

تهران اسلحه می فرودشد - از جمله - موشک های کرم بریشم که جمهوری اسلامی با آن به سواحل کویت و کشتی های کهدر آن لنگر انداخته بودند، حمله کرده است. ولی این هردو کشور در زیر فشار دوگانه ای برای پایان دادن به جنگ قرار دارند. امریکا اگر اضاء قرار دادهای تازه کاهش تسلیحات را با شوروی درگرو حاصل مناقشه های منطقه ای قرار دهد، شوروی سرانجام از سیاست کجدارومریز در برابر جمهوری اسلامی دست خواهد کشید. شواهدی برای این گرایش پیدا شده است - از جمله همین هجوم حزب الله به سفارت و کنسولگری شوروی در تهران و اصفهان. امریکا چین را نیز در برابر این دوراهی قرار داده است که بین فروش موشک کرم

البته قاعده های بود که با نزدیک شدن انتخابات ریاست جمهوری در آمریکا، قدرت های بزرگ، بویژه شوروی، ترمزها را می کشیدند و منتظر نتیجه انتخابات می شدند، ولی این بسیار ظاهر است. استثنای برقاعده پیدا شده است، زیرا جرج بوش، معاون رئیس جمهوری، به احتمال بسیار ما حیخانسه آینه ده، کاخ سفید خواهد بود و از میان همه نا مزدها و ویگانه کسی است که خود را به ادامه سیاست کنونی دولت امریکا مستعد کرده است. در نتیجه شوروی حساب می کنند هر توافقی که اکنون با امریکا بعمل آورند، در چار رسسالات زما مداری رئیس جمهوری آینه ده ایالات متحده ادا خواهد یافت.





سه شنبه ۱۱ اسفند

عراق از آخرین ساعات بعد از ظهر دیروز تا ساعت ۱۹/۲۵ امروز بوقت تهران پانزده موشک به نقاط مختلف تهران شلیک کرد که خسارات مالی و جانی فراوانی ببار آورد. موشک های اولیه در مسیر ۲۵ کیلومتری از تهران به سمت مراکز نظامی و مراکز دولتی پرتاب شدند. موشک های اولیه در مسیر ۲۵ کیلومتری از تهران به سمت مراکز نظامی و مراکز دولتی پرتاب شدند.

علی اکبر ولایتی وزیر خارجه جمهوری اسلامی، در پیامی برای دبیرکل سازمان ملل متحد خواستار ردیه برای جلوگیری از ادامه و شدت گرفتن حملات عراق به شهرهای ایران اقدام فوری به عمل آورد.

سید علی خامنه ای امروز بیدت به شوری اعتراض کرده موشک های بی برد دور در اختیار عراق قرار داده است.

خبرگزاری فرانسه به نقل از بیابانیه نظامی عراق گزارش داد که هواپیما های عراقی بعد از ظهر امروز شهرهای همدان و زنجان را بمباران کردند.

بخاطر آن که تورگوت اوزال، نخست وزیر ترکیه بتواننده سلامت از ایران خارج شود، حسین امروزدوسا عت آتش بس در جنگ شهرها اعلام کرد. به نوشته روزنامه لوموند، یوسف اوزال برادر تورگوت اوزال که با وی در تهران بسر می برد از مرگ حتمی نجات یافت و توانست از یک حمله موشکی عراق جان سالم بدر ببرد.

چهارشنبه ۱۲ اسفند

جمهوری اسلامی طرف دیشب و امروز ۵ بار بمباران در اهداف موشک قرار داد. عراق نیز به حملات موشکی خود به تهران ادامه داد و طرف دیشب و امروز ۶ موشک دیگر بسوی تهران شلیک کرد و تعداد موشک های پرتاب شده به تهران را به ۲۱ فروند رساند. بدین ترتیب بطور متوسط در هر دوساعت یک موشک عراقی بر تهران فرود آمد.

عراق امروز دوبار نیز شهر قم را هدف موشک قرار داد.

عراق گزارش داد که هواپیما های عراقی به تلافی بمباران بصره، شهرهای رشت، قزوین، کرج و دزفول را بمباران کردند.

پرز دو کوئیا دبیرکل سازمان ملل، با ردیگر از جمهوری اسلامی و عراق خواستار شده جنگ خاتمه دهند و اعلام داشت این اوضاع خطرناک لزوم حمل فوری این مناقشه را بر اساس قطعنامه ۵۹۸ شورای امنیت، بییش از پیش آشکار می سازد.

شیخ الاسلام معاون وزارت خارجه جمهوری اسلامی بعد از ظهر امروز سفیر شوری در تهران را به وزارت خارجه احضار کرد و اعتراض جمهوری اسلامی را نسبت به حمله موشکی عراق به تهران بسا موشک های ساخت شوری به وی تسلیم داشت.

خبرگزاری فرانسه به نقل از سخنگوی قضا فی بندر و تردام در هلند گزارش داد که روز جمعه گذشته هشت کانتینر حاوی سلاح های شیمیایی که از آمریکا به مقصد ایران ارسال شده بود، توسط پلیس قضا فی هلند کشف و محموله آن توقیف گردید.

خمینی امروز طی سخنانی به مناسبت تولد حضرت علی، با اشاره به حملات موشکی عراق گفت: مردم ایران از این حمله ها نمی ترسند و به موشک اندازی ها می خندند.

پنجشنبه ۱۳ اسفند

در ساعت ۳/۵ و ۹ با مدام امروز بوقت تهران ۳ موشک دیگر عراقی بسوی تهران شلیک شد.

عراق اعلام کرد که صبح امروز شهر قم را برای سومین بار هدف موشک قرار داده است.

است. جمهوری اسلامی نیز امروزه موشک به سوی بغداد شلیک کرد.

هواپیما های عراقی ظهر امروز شهر شیراز را بمباران کردند. به گزارش رادیو جمهوری اسلامی در بمباران شیراز ۱۳ تن کشته و ۴۰ تن زخمی شدند.

سخنگوی وزارت خارجه شوری، طی یک مصاحبه مطبوعاتی، تحویل موشک های زمین به زمین به عراق را تکذیب کرد و اعلام داشت که اتحاد شوری به هیچ یک از دو طرف مخالفه چنین سلاح های تحویل نداده است.

بدنبال از سرگیری جنگ شهرها، دولت فیلپین برنامهای برای تخلیه اتباع خود از بغداد و تهران تهیه کرده است.

شرکت هواپیمایی ایرانی نیز پروازهای خود را به این دوشهر قطع کرد.

جمعه ۱۴ اسفند

جمهوری اسلامی اعلام کرد که امروز دو بار بمباران در اهداف موشک قرار داد.

بغداد نیز اعلام داشت که امروز دو موشک بسوی پایتخت ایران پرتاب کرده است. به گفته جمهوری اسلامی در اثر انفجار نخستین موشک عراقی که دیروز در تهران فرود آمد، ۱۷ نفر کشته و عده زیادی زخمی شدند.

به گزارش رادیو جمهوری اسلامی امروز پس از پایان مراسم نماز جمعه دانشگاه تهران، گروهی از نمازگزاران در اعتراض به تحویل موشک های روسی به عراق، در حالی که شعارهای مرگ بشوری سردا ده بودند دست به تظاهرات زدند و به سوی ساختمان سفارت شوری در تهران روان شدند ولی نیروهای انتظامی خیابان های منتهی به سفارت شوری را بستند و تظاهرات کنندگان را متفرق ساختند.

در اصفهان نیز تظاهرات مشابهی در اطراف سرکنسولگری شوری بر راه افتاد.

یکشنبه ۱۶ اسفند

جمهوری اسلامی اعلام کرد که امروزه موشک بسوی بغداد شلیک کرده است. از سوی دیگر عراق امروزه ۵ بار تهران را هدف موشک قرار داد.

خبرگزاری فرانسه در گزارشی پیرامون موشک های عراقی نوشت: این موشک ها از نوع موشک های اسکاد روسی است که عراق به منظور افزایش برد آنها از مقدار ماده منفجره آنها که بطور معمول ۵۰۰ کیلوگرم است گاسته است. این موشک ها ۱۱/۲۵ متر طول دارند و وزن آنها هنگام شلیک بسا سوخت ۶۳۰۰ کیلوگرم است. موشک های مذکور با ۵۰۰ کیلوگرم ماده منفجره در محمل اما به حفره ای به عمق ۶ متر و قطر ۴۰ سانتیمتر و موج انفجار تا شعاع ۴۰۰ الی ۵۰۰ متر خسارات جدی ببار می آورد.

به گزارش رادیو تهران از امروز هواپیما های عراقی شهرهای ایلام، سقز، زنجان، بروجرد و پادگان نظامی مریمیان، تاسیسات صنعتی میاندوآب و پادگان نظامی سندج را بمباران کردند.

با پ رهبر مسیحیان جهان در مراسم نمازواتیکان، خواستار قطع بمباران شهرهای ایران و عراق شد.

در تهران و اصفهان در مقابل بل نما بندگیهای سیاسی شوری تظاهراتی به راه افتاد و تظاهرات کنندگان به محوطه سفارتخانه راه یافتند. بدنبال این وقایع دولت شوری به وسیله کساردار سفارتخانه های سیاسی در مسکو به این تعرض شدیداً اعتراض کرد و آن را مسئله ای بسیار جدی تلقی کرد.

دوشنبه ۱۷ اسفند

صبح امروز تهران را سه بار هدف موشک قرار گرفت و تعداد موشک های پرتاب شده به تهران از طرف یک هفته به ۴۰ فروند رسید.

بغداد نیز هدف دو موشک جمهوری اسلامی

قرار گرفت.

جمهوری اسلامی اعلام داشت که یک موشک نیز به سوی شهر موصل پرتاب کرده است.

عراق اعلام کرد که هواپیما های آن کشور شهرهای اراک، همدان و کرمانشاه را بمباران کردند.

نماینده شوری در سازمان ملل متحد مصرا نه و قاطعانه از شورای امنیت و دبیر کل سازمان ملل خواستار اقدامات جدی برای خاتمه دادن به جنگ شهرها شد.

هاشمی رفسنجانی طی یک مصاحبه تلویزیونی گفت: موشک های عراقی، که از نوع اسکاد بساخت شوری است ممکن است از سوی برخی کشورهای اروپایی شرقی به عراق داده شده باشد. به عقیده ناظران هدف رفسنجانی، کاستن بحران روابط با شوری است.

سه شنبه ۱۸ اسفند

به گزارش جمهوری اسلامی امروز شهرهای اصفهان و قم نیز هدف موشک قرار گرفتند. در این نخستین حمله موشکی به اصفهان، دو موشک به سوی این شهر تاریخی ایران پرتاب گردید. تعداد تلفات در این دو شهر از سوی جمهوری اسلامی ۱۲ کشته و گروهی مجروح اعلام شد.

چهارشنبه ۱۹ اسفند

عراق امروزه موشک به تهران شلیک کرد. تا بحال ۵۲ موشک عراقی به سوی شهرهای ایران پرتاب شده است.

جمهوری اسلامی نیز با دو موشک بغداد را هدف قرار داد.

به گفته جمهوری اسلامی امروز شهرهای نهاوند، ایلام، همدان، دزفول، کرمانشاه

و دوروستان در استان گیلان بمباران شدند. پنجشنبه ۲۰ اسفند

عراق امروزه موشک دیگر بسوی تهران شلیک کرد.

به گزارش رادیوی بی. بی. سی وزیر خارجه چین دروا شنگتن ضمن تکذیب ارسال هر نوع جنگ افزار به جمهوری اسلامی اعلام کرد که چین آماده است از طرح تحریم اسلحه علیه رژیم تهران در شورای امنیت پشتیبانی کند.

عراق اعلام کرد که هواپیما های آن کشور امروزه تاسیسات صنعتی و نظامی در شهرهای شوشتر، شاه آباد، دغرب، سرپل ذهاب، شهر کرد، داراب، تاسیسات رادیویی ایلام، کارخانه سیمان دورود، اراک، همدان، دزفول، مسجد سلیمان، اطراف اصفهان و بروجرد را بمباران کردند.

عراق به جمهوری اسلامی پیشنهاد کرد که از ساعت ۴/۳۰ بعد از ظهر امروز (بوقت تهران) جنگ شهرها قطع شود. عراق ۵ شرط قائل شده است:

۱ - آخرین موشک را عراق شلیک کند و جمهوری اسلامی به تلافی برنخیزد.

۲ - جمهوری اسلامی شهرها و مناطق غیر نظامی عراق را بمباران نکند.

۳ - جمهوری اسلامی هیچ شهر عربی چه عراقی چه غیر عراقی را بمباران نکند.

۴ - جمهوری اسلامی به تعرض های تازه در مرزهای شناخته شده بین المللی و اشغال خاک عراق دست نزند.

۵ - حق بمباران هدف های نظامی ایران ما را مکه رژیم تهران به جنگ ادامه میدهد برای عراق محفوظ باشد.

از سوی دیگر جمهوری اسلامی ضمن "مسخره" خواندن شرایط عراق اعلام کرد بسا وساطت کشورهای دوست از جمله ترکیه و پیشنها دکمیته بین المللی صلیب سرخ با آتش بس شهرها بدون قید و شرط موافق است.

امروز دو موشک نیز به شهر قم شلیک گردید.

جمهوری اسلامی دو موشک بسوی بغداد و ۶ موشک به شهرهای بصره، خانقلین شلیک کرد.

جمعه ۲۱ اسفند

عراق در ساعات قبل از برقراری آتش بس، سه موشک به تهران و دو موشک به قم شلیک کرد.

از ساعت ۱۶/۳۰ امروز بوقت تهران جنگ شهرها قطع شد.

به گزارش خبرگزاری فرانسه، طرف ۱۲ روز جنگ موشکی جمهوری اسلامی و عراق جمعا ۱۲۶ موشک به سوی شهرهای یکدیگر پرتاب کردند. به گفته بغداد ۵۸ موشک به تهران، ۸ موشک به قم و دو موشک به اصفهان پرتاب شد. جمهوری اسلامی نیز از پرتاب ۲۶ موشک به بغداد سه موشک به موصل و ۱۰ موشک به بندر امام لقصر و موشک به بصره و خانقلین گزارش داده است. طبق آخرین آمار رژیم تهران تلفات در ایران ۳۳۵ کشته و ۱۱۰۰۰ مجروح بوده است. عراق آمار را در باره قربانیان این حملات منتشر نکرد.

جمهوری اسلامی در نماز جمعه دانشگاه تهران گفت جمهوری اسلامی پاسخ حملات موشکی عراق را در جبهه ها خواهد داد. وی در سخنان خود تلویحا "دولت شوری را مورد انتقاد قرار داد."

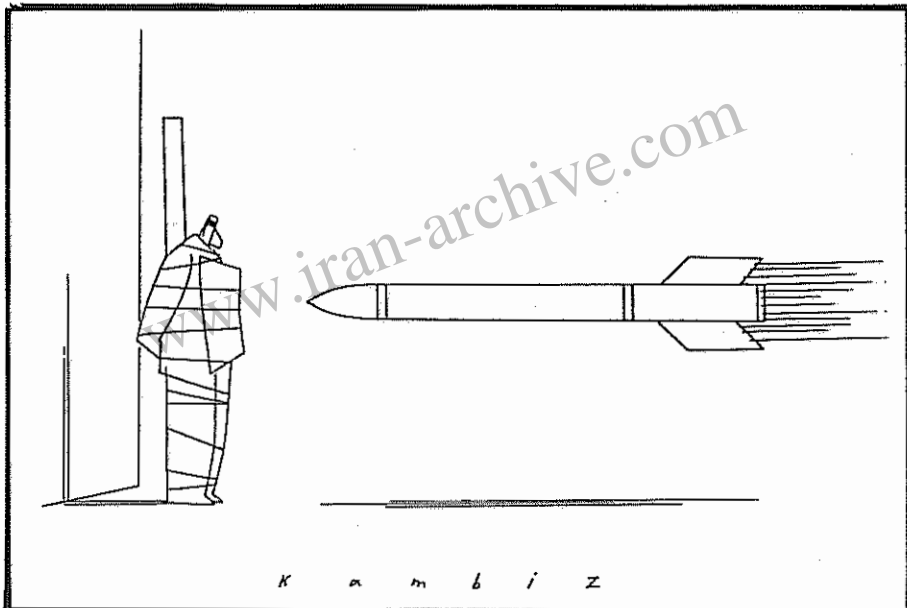
یکشنبه ۲۳ اسفند

جمهوری اسلامی اعلام کرد نیروهای سپاه پاسداران همراه با کاردده های شوری عراق در نخستین ساعات با مسداد امروز عملیات ظفر ۷ را در منطقه سلیمانیه آغاز کردند و چند روستا و ارتفاع را از جنگ نیروهای عراقی خارج ساختند و ۴۰ کیلومتر مربع از خاک عراق را اشغال کردند. جمهوری اسلامی همچنین از حملاتی موضعی در اطراف شهر دربندخان و کشته و مجروح شدن ۳۷۰ سرباز عراقی در این منطقه گزارش داد.

عراق با ردیگر ساعت ۲/۱۵ دقیقه امشب بوقت تهران، حملات موشکی خود را به تلافی آنچه "تجاوزهای جمهوری اسلامی" خواند، از سر گرفت و تهران را هدف یک موشک قرار داد.

دوشنبه ۲۴ اسفند

جنگ شهرها را ردیگر بیدت از سر گرفته شد و عراق امروزه موشک به سوی تهران شلیک کرد. جمهوری اسلامی نیز بغداد را با دو موشک هدف قرار داد.



www.iran-archival.com

شکست سرنوشت حتمی انقلاب

اگرچه انقلاب اسلامی در ایران اندیشه‌هایی را که قرن‌ها یا دست‌کم دهه‌ها بود که در پستوهای خاطره جمعی ما خاک می‌خوردند، از آنجا بیرون کشید و در آرایشی تازه اما زشت و ناپسندیده مردم ایران عرضه کرد، اگرچه از این اندیشه‌ها بوی ترشیدگی، بوی نا، می‌آید، ولی انقلاب اسلامی و حکومت برآمده از آن را نمی‌توان حادثه‌ای خواند که در ماوراء تاریخ ایران روی داده باشد.

نیاز اگرچه خمینی با این ادعا که "انقلاب در ایران کار خدا بود" می‌کوشد این انقلاب را و در نتیجه خود را، از دسترس قضاوت تاریخی دور سازد، لیکن نمی‌تواند بدین سبب انقلاب خود را از چهارچوب تاریخ - تاریخ بطور کلی و تاریخ انقلاب‌ها بطور خاص - بیرون بکشد. خمینی با این کار قصدی دارد: می‌خواهد چنین القا کند که آنچه بر انقلاب‌های دیگر گذشت، بر این انقلاب اسلامی او نخواهد گذشت، می‌خواهد انقلاب خود را بدین ترتیب از گزند حوادث بیمه کند. و این تلاشی است که عبت بودن آن، پیش از تجربه، پیداست. یعنی انقلاب اسلامی او، پیش از آن که در تجربه عملی شکست بخورد و در زیر آوری که خود موجب آن گردیده است، مدفون گردد، در سطح بررسی تاریخی - سیاسی - نظامی شکست خورده است. شکست سرنوشت حتمی انقلاب خمینی است. بر آن همان خواهد رفت که بر همه انقلاب‌های دیگر تاریخ رفته است.

در این مقایسه، مهم این نیست که مثلاً سربازان فرانسه در جنگ‌های انقلابی و سپس در جنگ‌های ناپلئونی اندیشه‌هایی چون برادری، برابری و آزادی و حقوق بشر را بر نوک سرنیزه‌های خود به اکناف جهان می‌بردند، حال آن که جنبش آیت‌الله می‌خواهد اندیشه‌های غبار گرفته روزگاری سری شده را به منطقه گسترش دهند. بلکه مهم در این مقایسه سرنوشتی است که بر کشورگشایی‌ها یا قصد کشورگشایی‌هایی از این دست می‌رود.

از انقلاب اسلامی خمینی حتی یک کشورگشایی که سزاوار این نام باشد دریغ شده است. به دلیل آن فقط اشاره‌ای می‌کنیم. دلیلش این است که ایران امروز آن ظرفیت اقتصادی - تکنولوژیک - نظامی را ندارد که بتواند پشتوانه حرکت‌هایی باشد که مثلاً از ناپلئون یا هیتلر سرزد. ناپلئون یا هیتلر برای تهیه اسلحه‌ای که در جنگ بدان نیاز داشتند، این درو آن در نمی‌زدند، در پیوزگی نمی‌کردند، بلکه جنگ افزا را عمدتاً "در خودکشور" فراهم می‌آوردند، قدرت اقتصادی و دانش فنی بدان چنان امکانی را می‌داد.

ولی نگاهی به نظام تسلیحاتی جمهوری اسلامی نشان می‌دهد که بخش عمده اسلحه‌های آن از خارج فراهم می‌آید. اگر اسلحه

به جمهوری اسلامی نرسد، تازه با بدست‌آید کند که ایما ن چگونه خواهد توانست جای اسلحه را بگیرد. کتاب‌ها، مقاله‌ها و رساله‌هایی که درباره تلاش رژیم تهران برای بدست آوردن اسلحه نوشته شده است، نشان می‌دهد که خود دستگا حکومتی جمهوری اسلامی بخوبی می‌داند که اسلحه می‌تواند جای ایما ن را بگیرد، ولی ایما ن، اگر هم هنوز وجود داشته باشد، نخست باید خود را مسلح کند تا کاری از او برآید.

هر قدر هم که خمینی دستگا تبلیغاتی او بکوشد که به حکومت خود، به انقلاب خود و به جنگی که او ادامه می‌دهد، خصلتی ماوراء تاریخ و فراسوی اجتماعی بدهند، انقلاب و حکومت و جنگ آنان در حیطه و قلمروئی جریان دارد که قانون خدائی بر آن حکمروا نیست: بلکه قانونی حکمرواست که از تجارت جنگ‌ها و انقلاب‌های دیگر بدست آمده است.

جنگ‌ها، به رغم تفاوت‌هایشان، رگه‌ها و خطوط اصلی مشترکی دارند و همین وجه مشترک است که اطلاق واژه "جنگ" را بر همه آن‌ها مجاز می‌سازد. درست مانند انسان‌ها یا جامعه‌های انسانی که به رغم تفاوت‌های بسیارشان، وجه مشترکی دارند که به اعتبار آن‌ها می‌توان آن‌ها را انسان یا جامعه‌های انسانی خواند.

جنگی که خمینی سرگرم ادامه آن است، هر دلیل و انگیزه‌ای هم که بیاورد، بیرون از این ضرورت نیست که با یدایش توان اقتصادی - تکنولوژیک برخوردار باشد تا بتواند ادامه می‌دهد. اگر دستگا تبلیغاتی خمینی آن را فاش نمی‌کند، نکند، ولی مردم ایران و سراسر جهان خوب می‌دانند که پشتوانه اقتصادی - تکنولوژیک جنگ جمهوری اسلامی مدام ضعیف‌تر می‌گردد و خسته‌تر می‌شود. "خستگی" را در اینجا به معنای گسترده گرفته‌ایم: یعنی فرسودن و از سرگیری افتادن و نیاز به نشستن پیدا کردن. این حالتی است که ایران اگر به درون آن نرسیده باشد، در آستانه آن است. هر قدر این وضع بیشتر ادامه می‌یابد، بیرون آمدن از آن دشوارتر خواهد بود.



هم‌میهنان عزیز!
هر روز تلفن خبری نهضت مقاومت ملی ایران از ساعت ۱۱ صبح شما را در جریان آخرین خبرهای ایران و جهان قرار می‌دهد.

۴۰۵-۹۰-۴۰۵ پاریس

فواد روحانی

زندگی سیاسی مصدق

در دین نهضت ملی ایران



۶۱۴ صفحه

بها: ۶۰ فرانک فرانسه یا معادل آن به انا فلهزینه پست - برای اروپا: هوائی ۲۰ فرانک زمینی ۱۰ فرانک

ضمناً تعدادی از انتشارات نهضت مقاومت ملی ایران بشرح زیر، در دفتر قیام ایران موجود است.

قانون اساسی ایران و اصول دموکراسی - دکتر مصطفی رحیمی ۲۴۰ صفحه
انترناتینال بچه‌پرورها - ایرج بزشک زاد ۱۹۷ صفحه
مروری در تاریخ انقلاب مشروطیت ایران - ایرج بزشک زاد ۲۲۳ صفحه
مروری بر واقعیه ۱۵ خرداد ۴۲ - ایرج بزشک زاد ۹۹ صفحه
بهای هریک از چهار کتاب فوق، با احتساب هزینه پست زمینی ۳۰ فرانک است.

درخواست اشتراك

بهای اشتراك: يك ساله ۴۴ فرانك فرانسه -

شش ماه ۲۲ فرانك فرانسه -

دانشجویان نصف پست

اینجانب (نام و نام خانوادگی به فارسی و به حروف لاتین)

نام خانوادگی: Nom

نام: Prénom

آدرس: Adresse

مایلیم نشریه قیام ایران را به مدت یک سال () به مدت شش ماه () مبلغ فرانک فرانسه به حساب بانکی نشریه به حساب پستی نشریه () حواله شد. نشریه به صمیمه ارسال می‌گردد.

تاریخ امضا

شماره حساب پستی:

QYAM IRAN
C.C.P No: 2400118/E
PARIS

شماره حساب بانکی:

QYAM IRAN
Crédit du Nord
78, Rue de la Tour
75116 Paris
Compte No: 11624700200

توجه لازم

شما در دستاورد تقاضای اشتراك را به آدرسی قیام ایران ارسال فرمائید. نام‌ها را که به آدرس حساب پستی یا بانکی فرستاده شود، بدست ما نمی‌رسد.



دوئل

